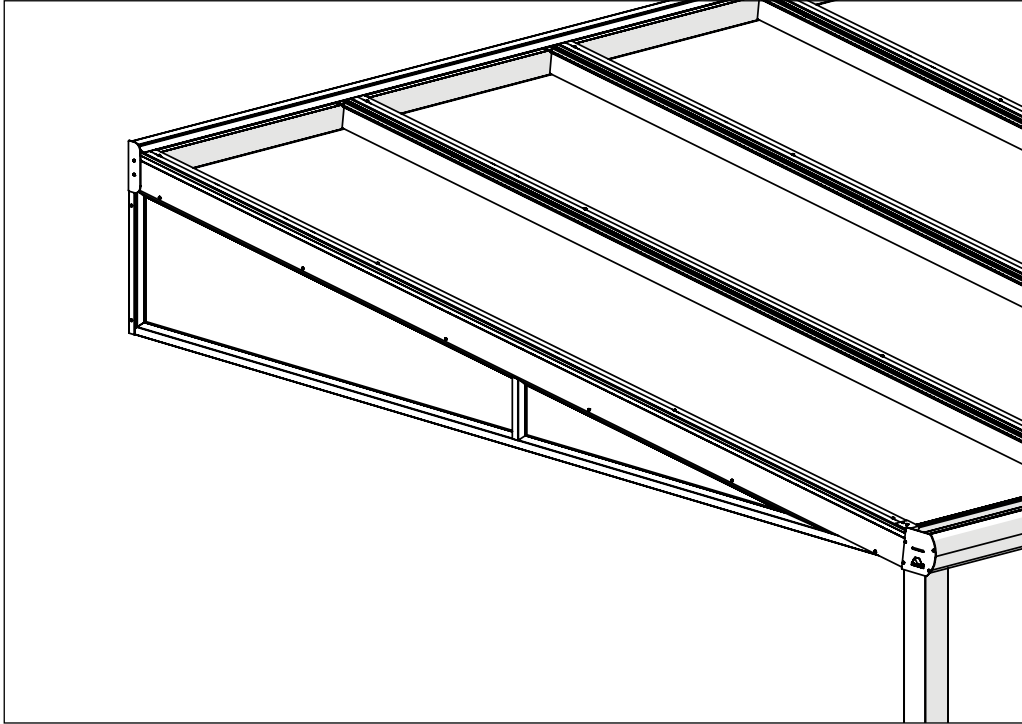


GLASS WEDGE



MOUNTING INSTRUCTIONS

MONTAGEANLEITUNG

MANUEL DE MONTAGE

MONTAGEHANDLEIDING

INSTRUKCJA MONTAŻU

INDEX
INHALTSVERZEICHNIS
TABLE DES MATIÈRES
INHOUDSOPGAVE
SPIS TREŚCI

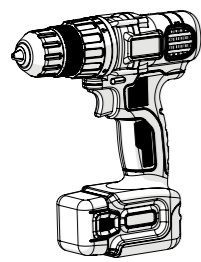
<u>TOOLS WERKZEUGE MATERIEL NECESSAIRE GEREEDSCHAP NARZĘDZIA</u>	1
<u>PARTS BAUTEILE ELEMENTS ONDERDELEN CZĘŚCI</u>	2
<u>ASSEMBLY MONTAGE MONTAGE MONTAGE MONTAŻ</u>	3
<u>CAUTION</u>	10
<u>WARNUNG</u>	11
<u>AVERTISSEMENT</u>	12
<u>WAARSCHUWING</u>	13
<u>OSTRZEŻENIE</u>	14

**TOOLS
WERKZEUGE
MATERIEL NECESSAIRE
GEREEDSCHAP
NARZĘDZIA**

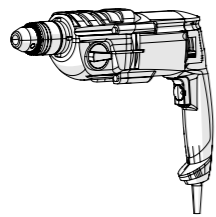
**PARTS
BAUTEILE
ELEMENTS
ONDERDELEN
CZĘŚCI**

The list below shows the minimum amounts required

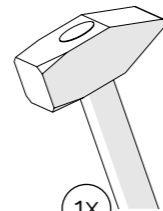
PCK-800X-X



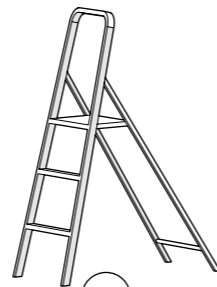
1X



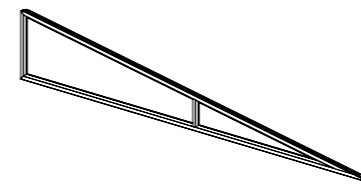
1X



1X



1X



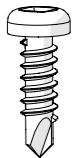
1X

EPR-1921/22/23/24-X



1X

ALP-3300-X



7X

2.5m

8X

3.0m

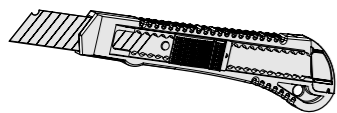
9X

3.5m

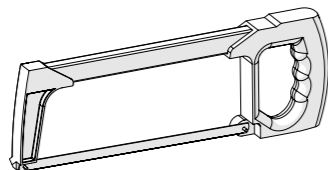
10X

4.0m

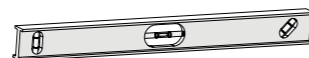
SCM-3000-X



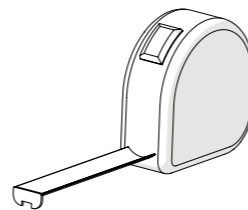
1X



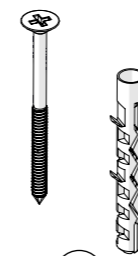
1X



1X

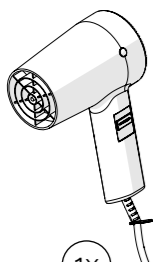


1X

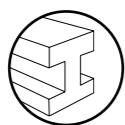


2X

SCM-3008-1

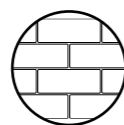


1X



1X

Ø 3mm



1X

Ø 8mm



2X

ASSEMBLY MONTAGE MONTAGE MONTAGE MONTAŻ



Attention! | Achtung! | Attention! | Let op! | Uwaga!

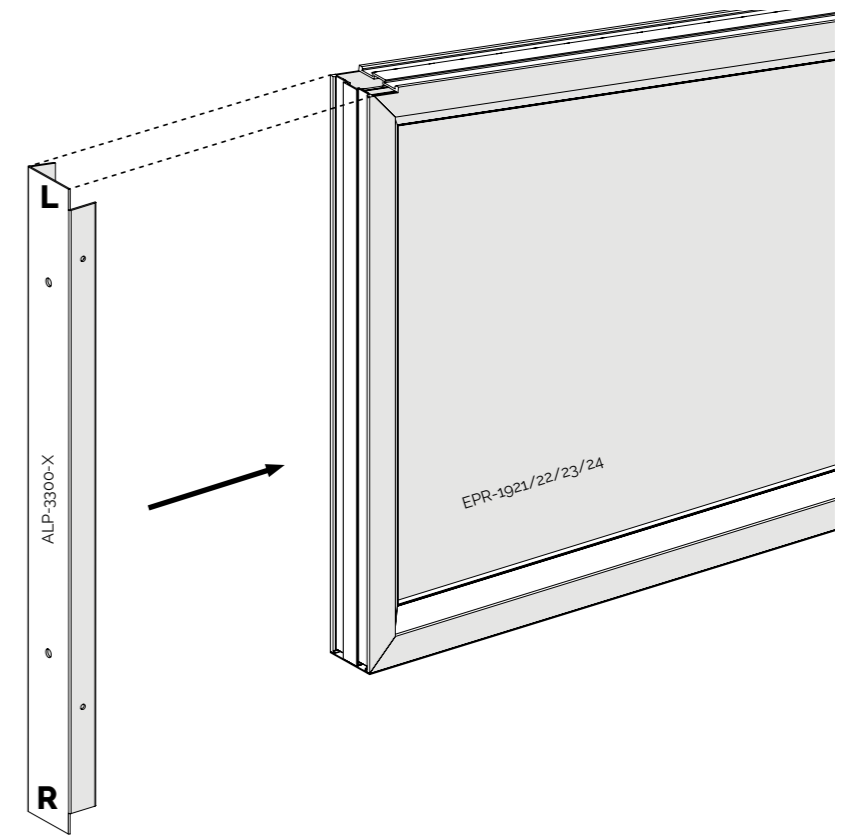
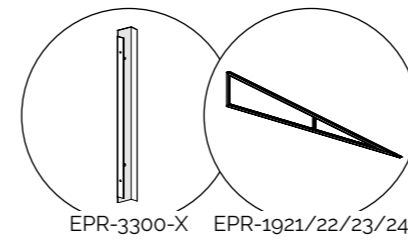


Correct | Richtig | Bien | Goed | Dobrze



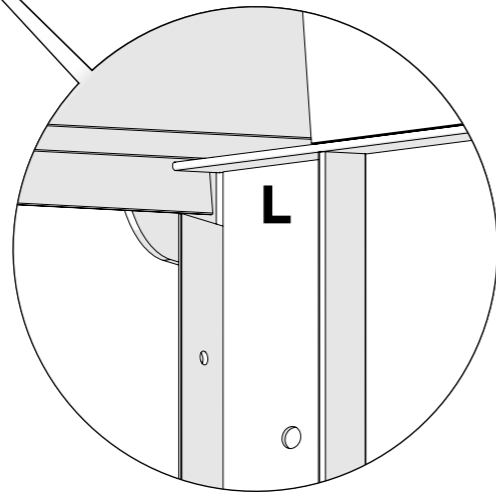
Wrong | Falsch | Erreur | Fout | Źle

1

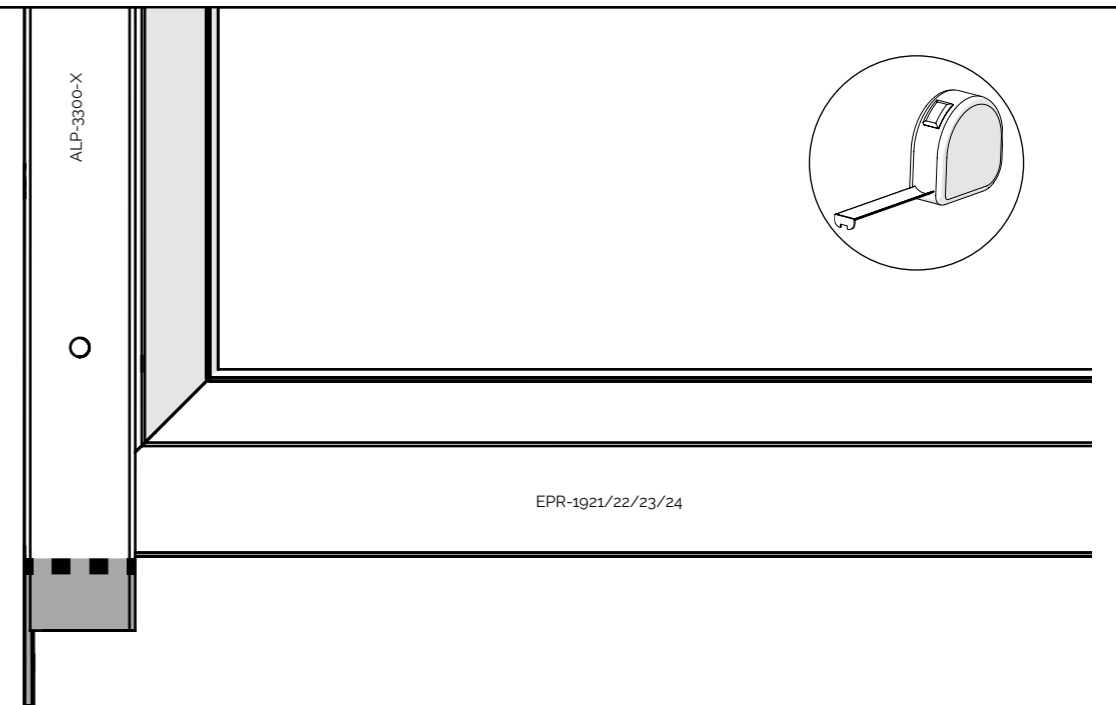


L

R

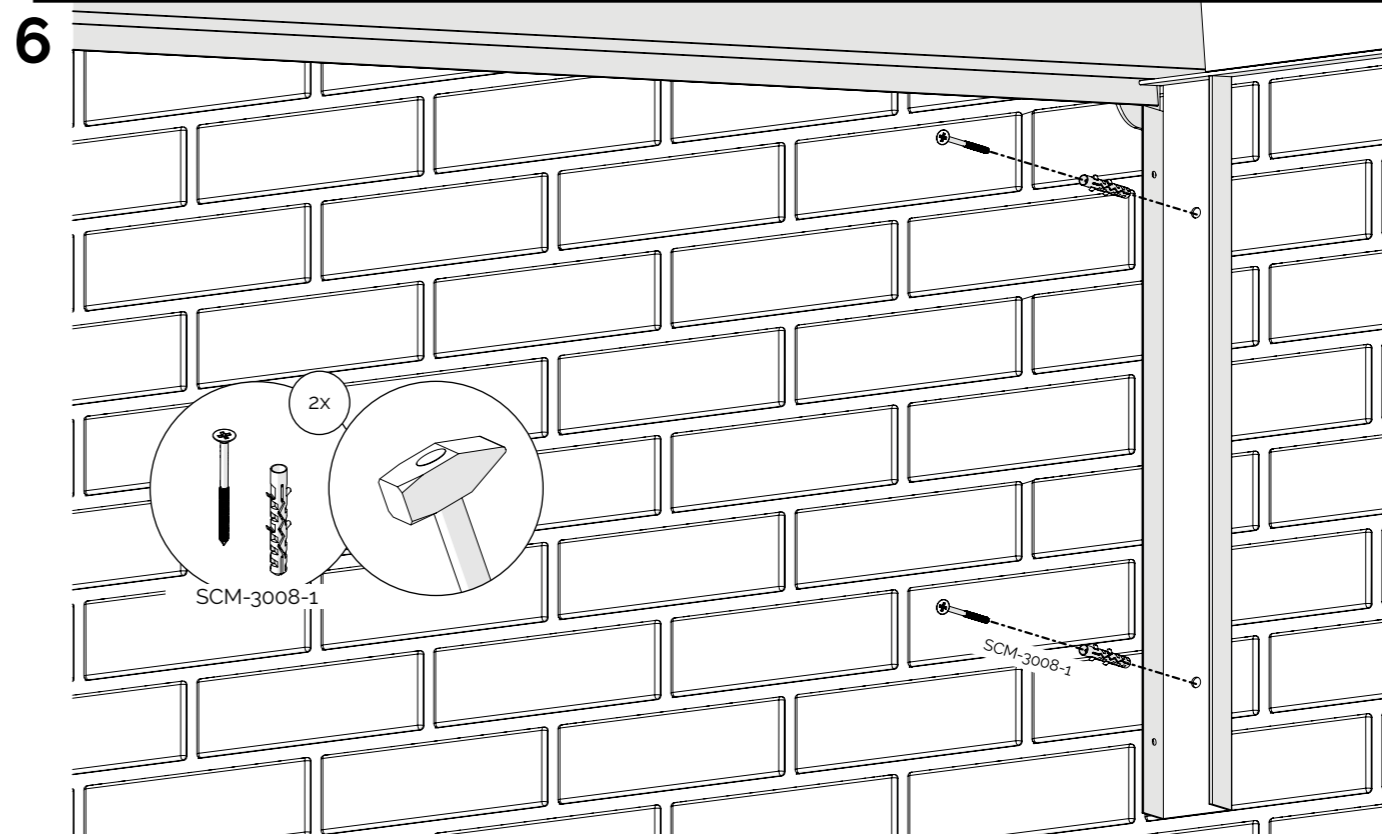
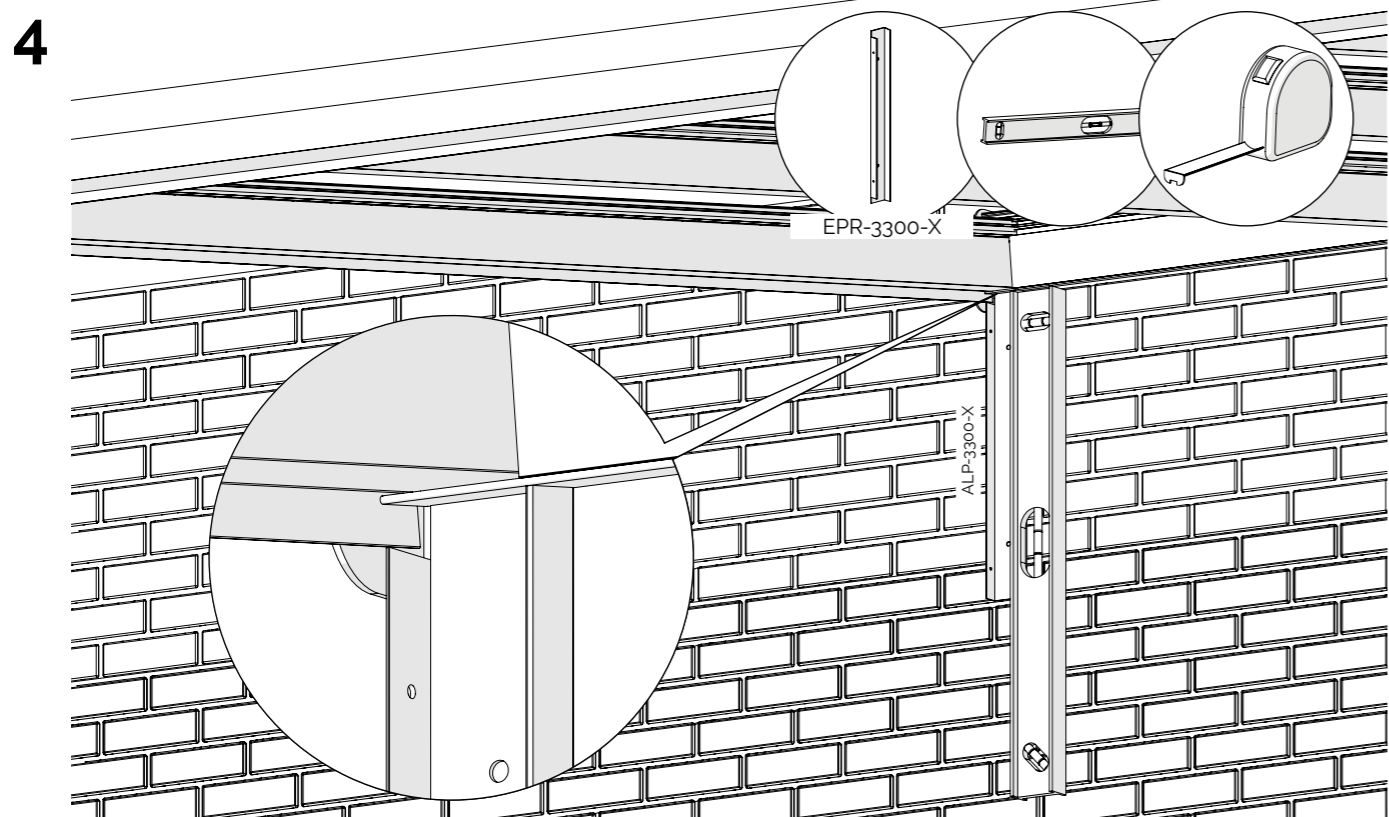
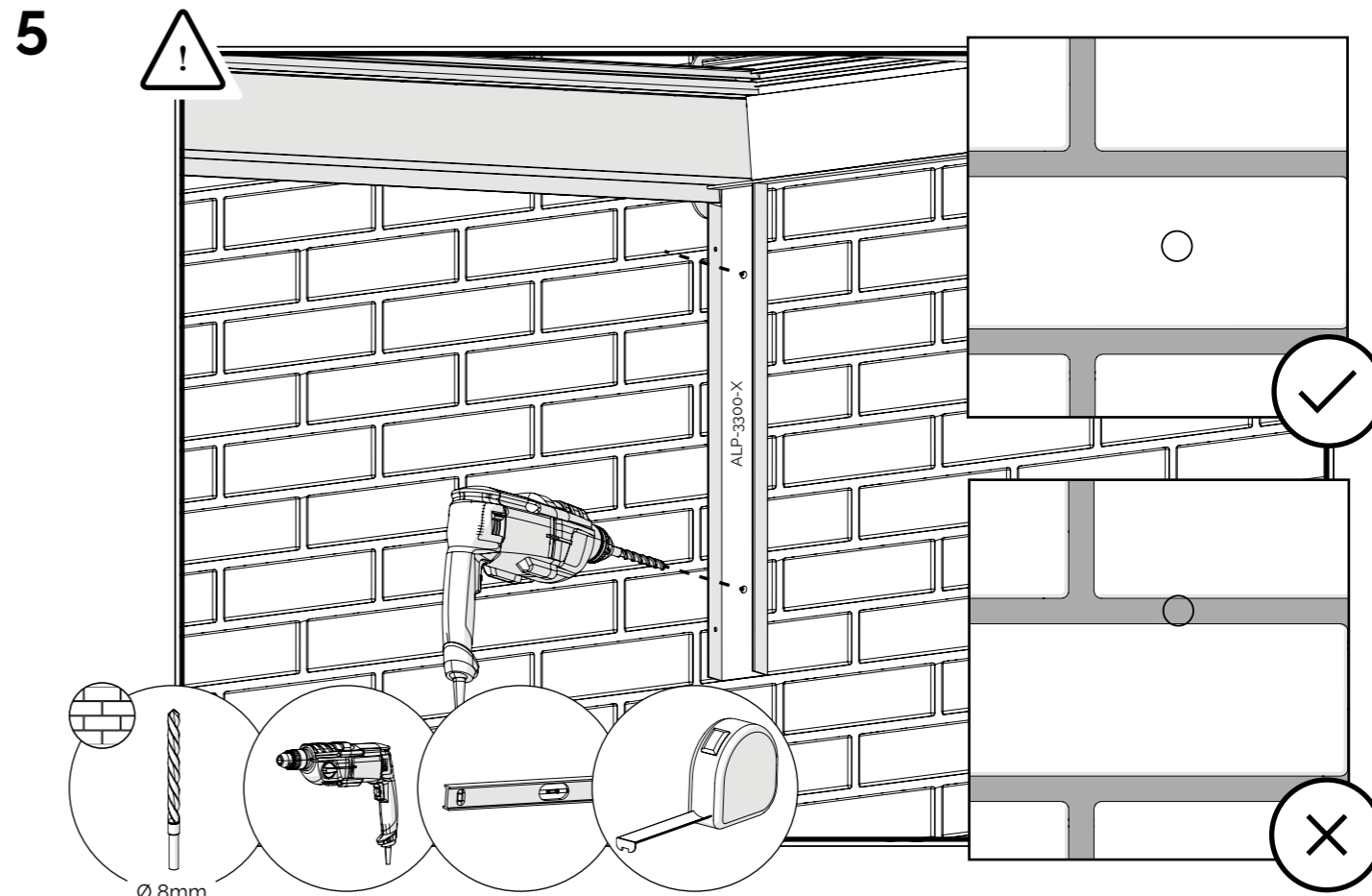
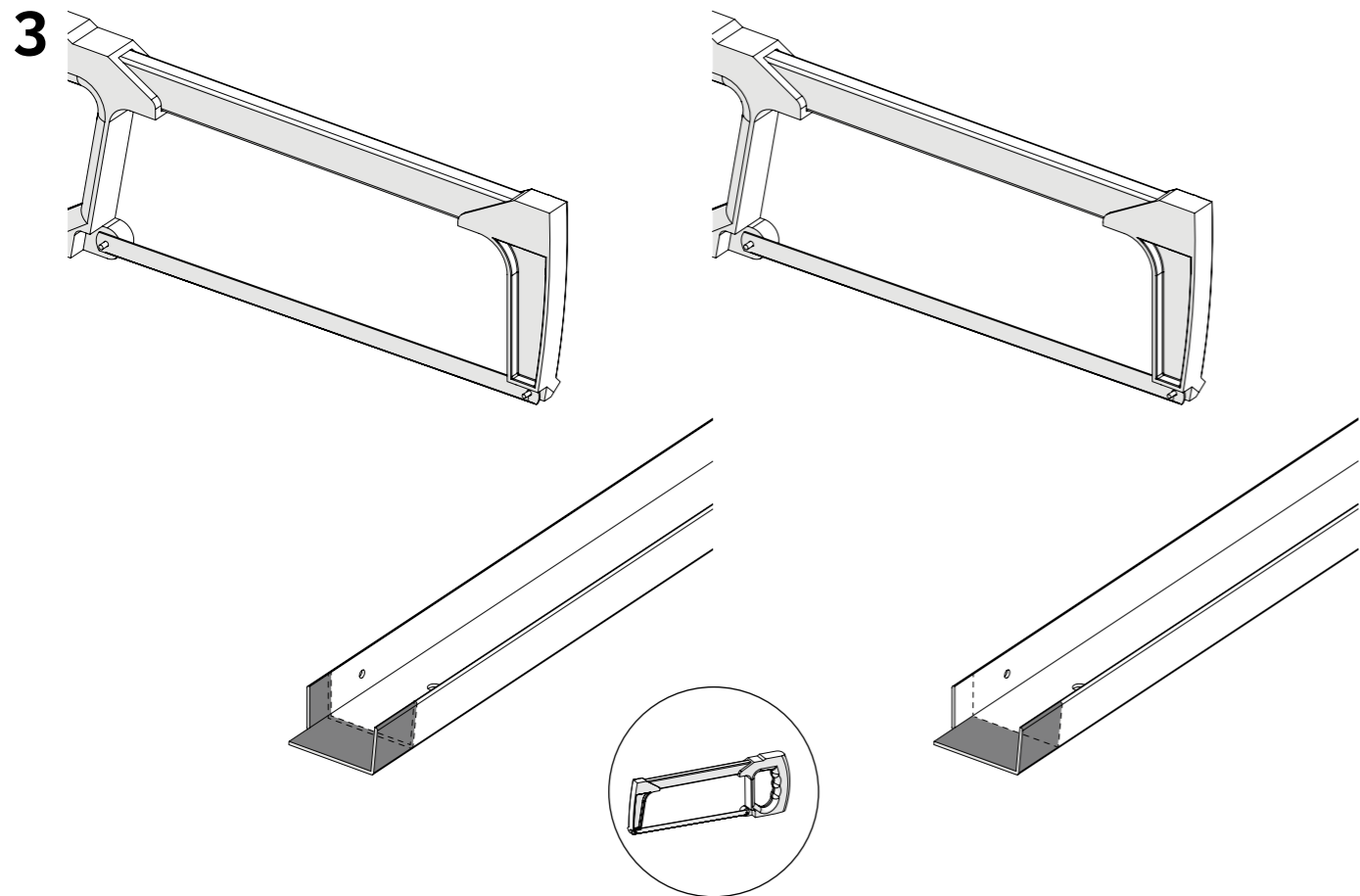


2

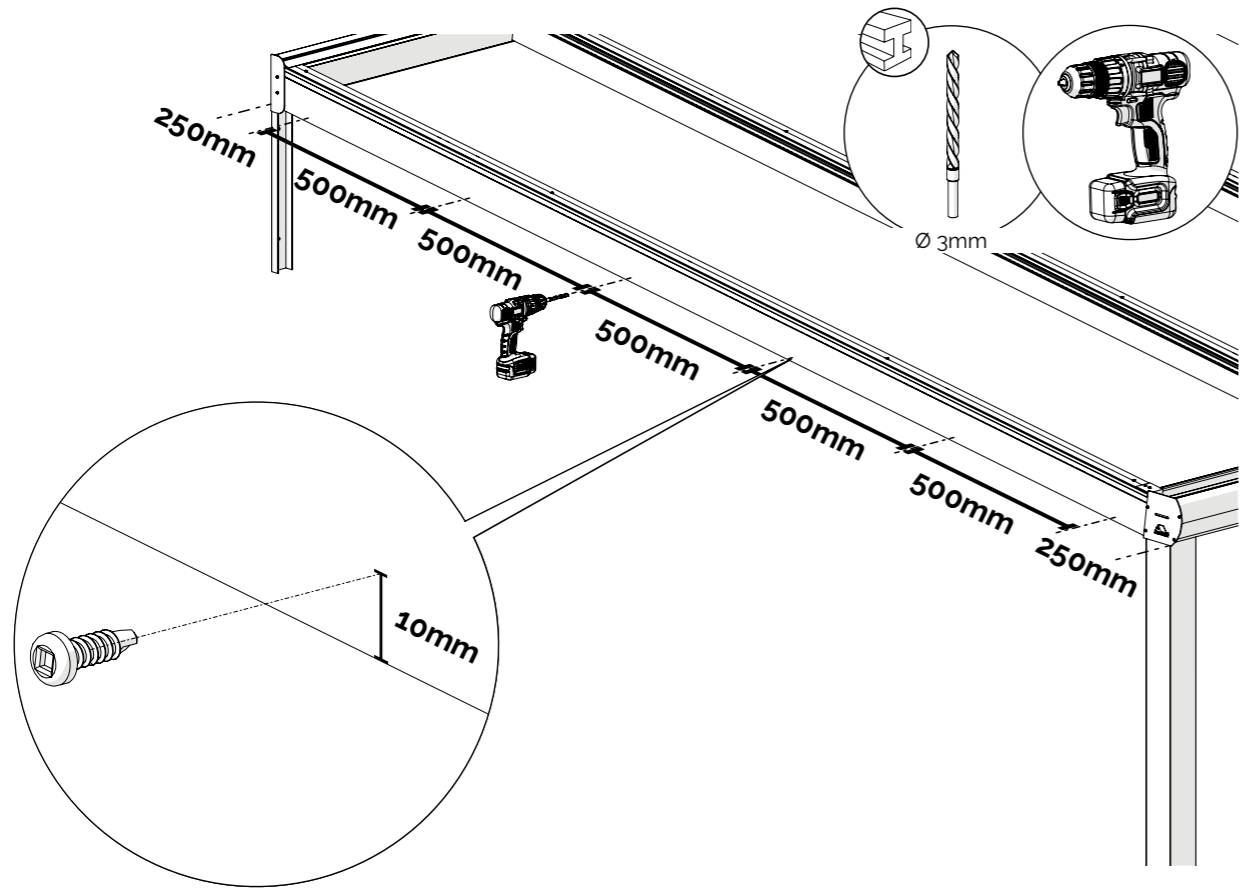


⚠ If only glass wedge will be installed.

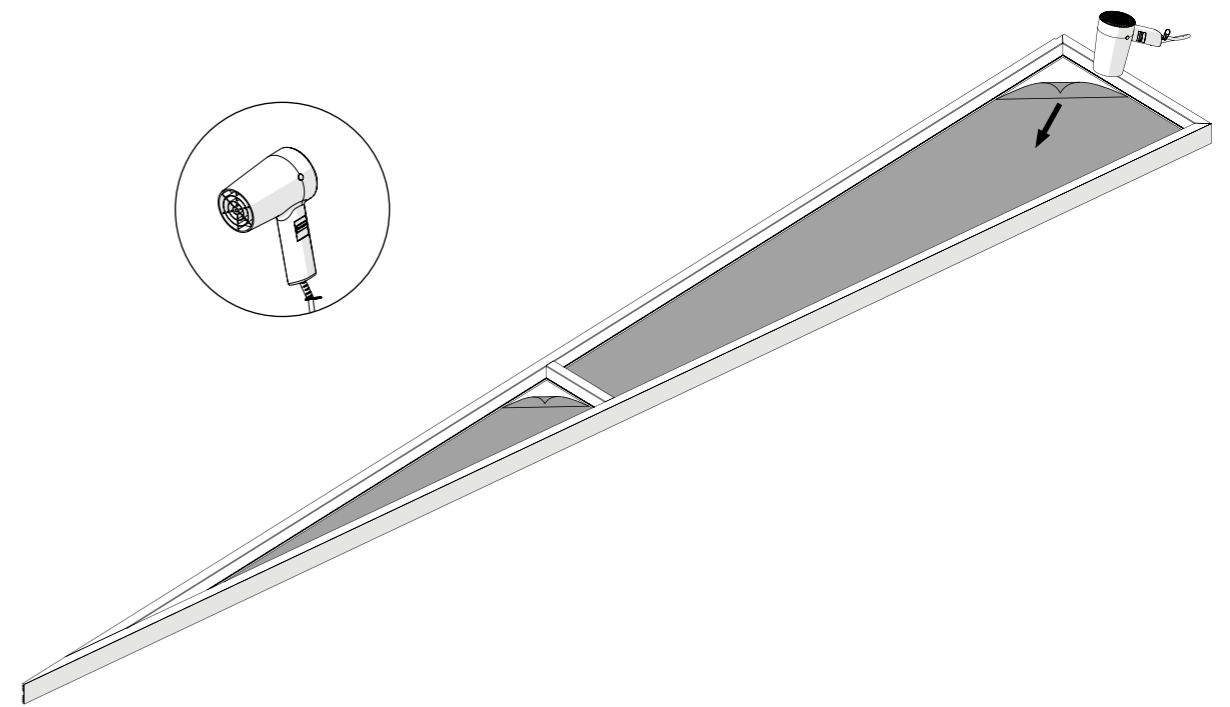
⚠ In case glass sliding doors 3,0m or 4,0m depth will be installed.



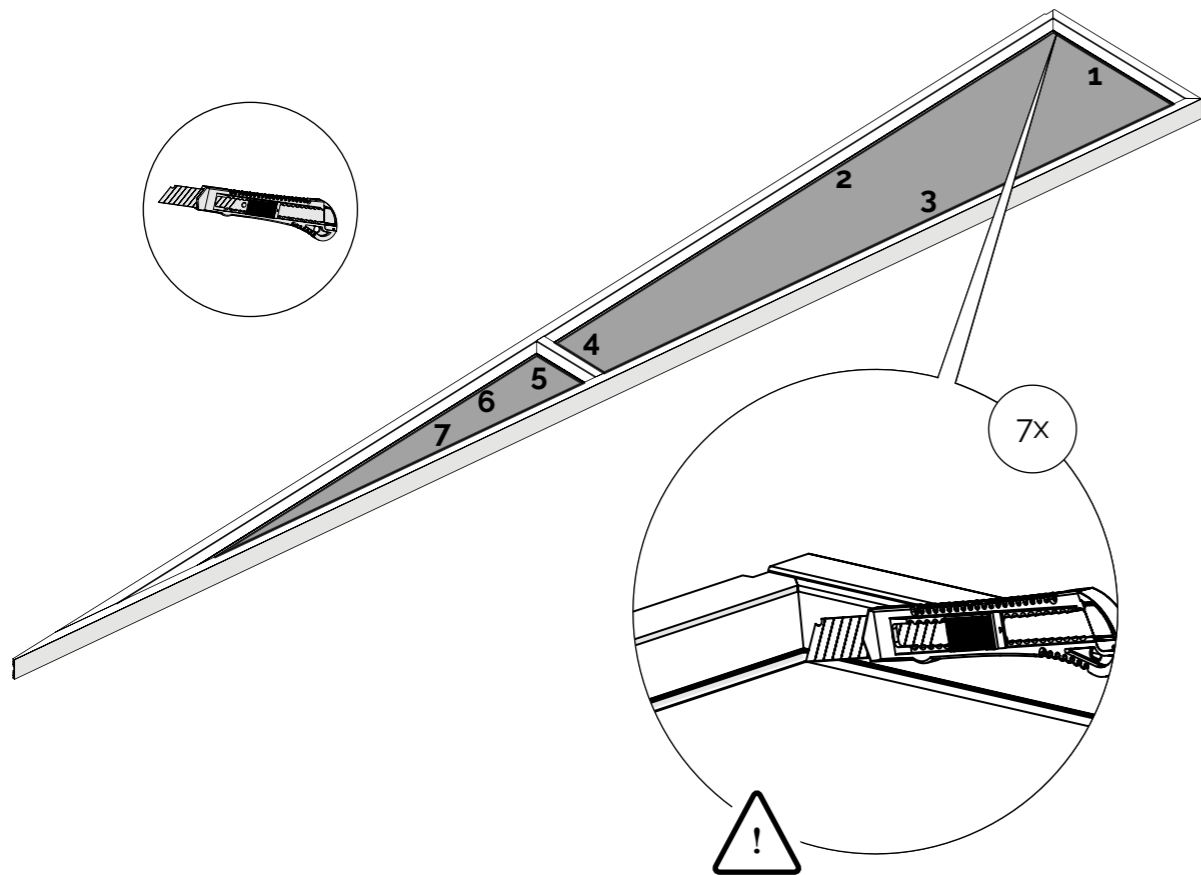
7



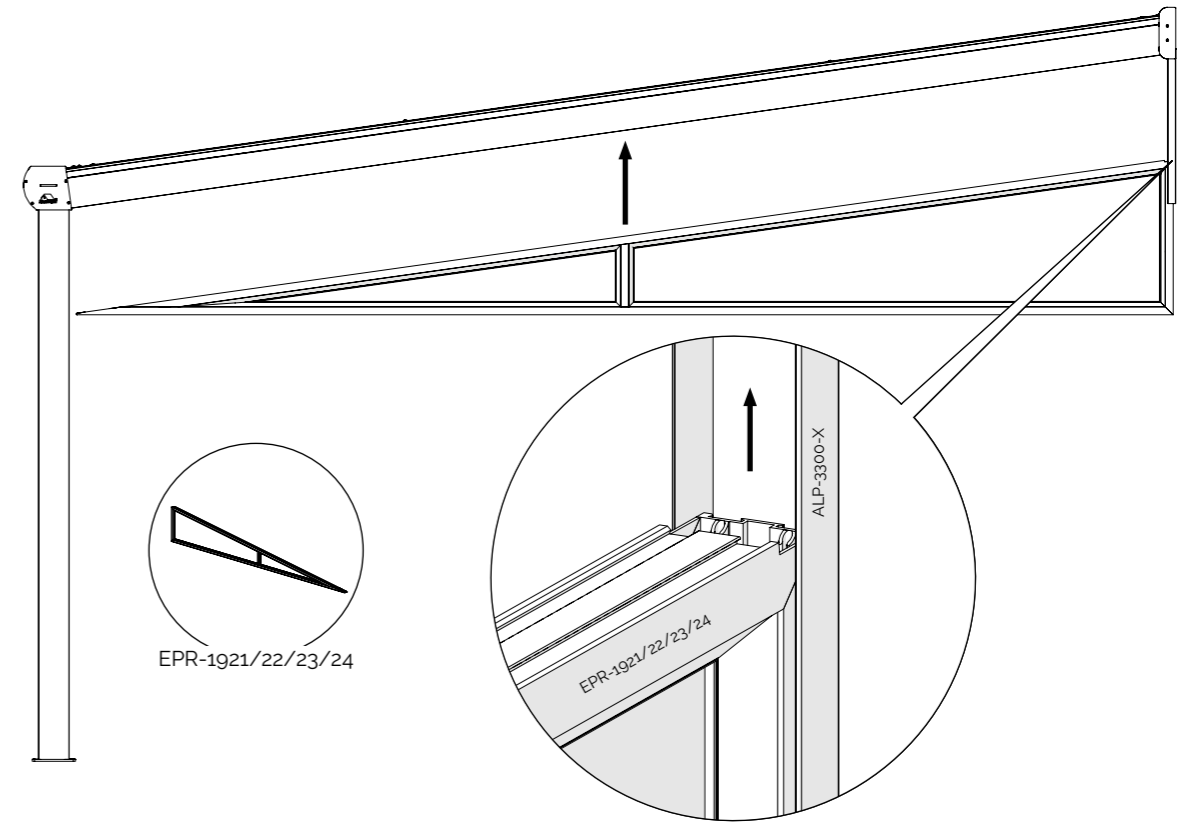
9 ⚠ Optional | Optional | En option | Optioneel | Opcjonalne



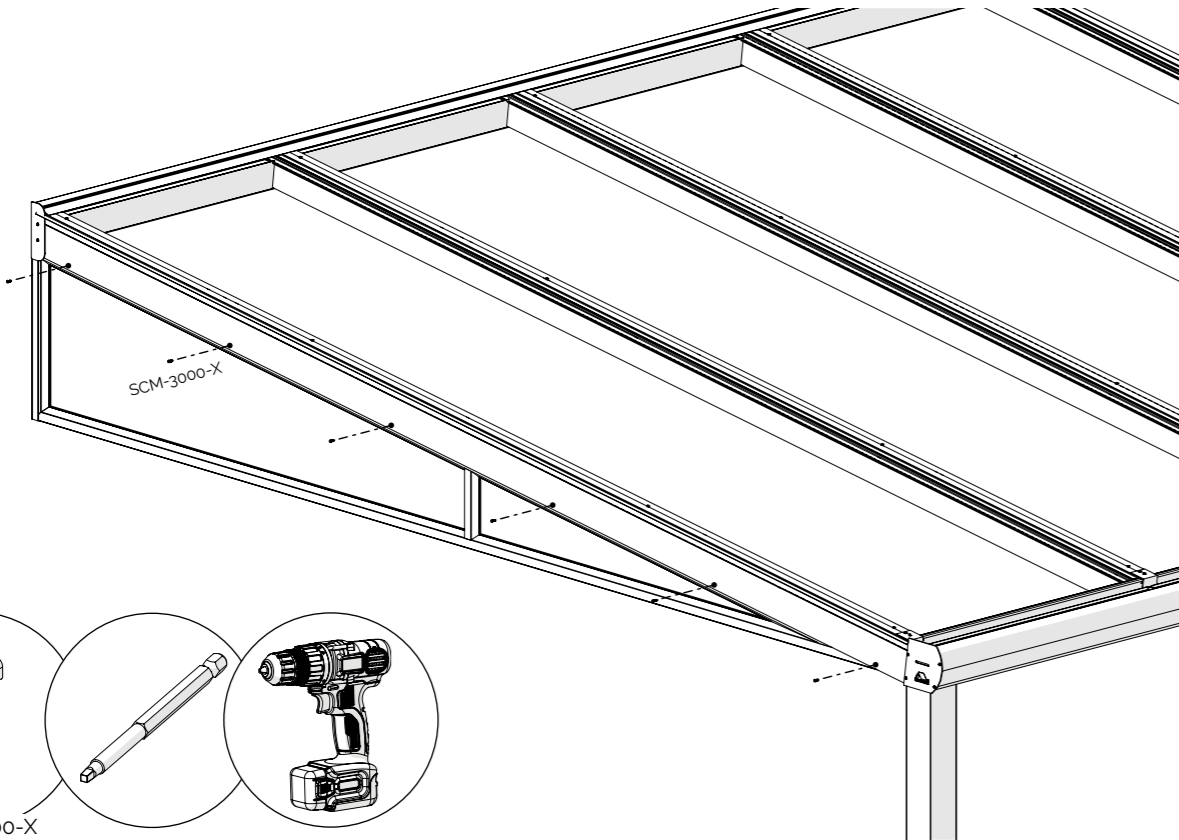
8 ⚠ Optional | Optional | En option | Optioneel | Opcjonalne



10
👤👤

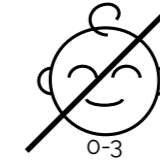


11



EN

CAUTION



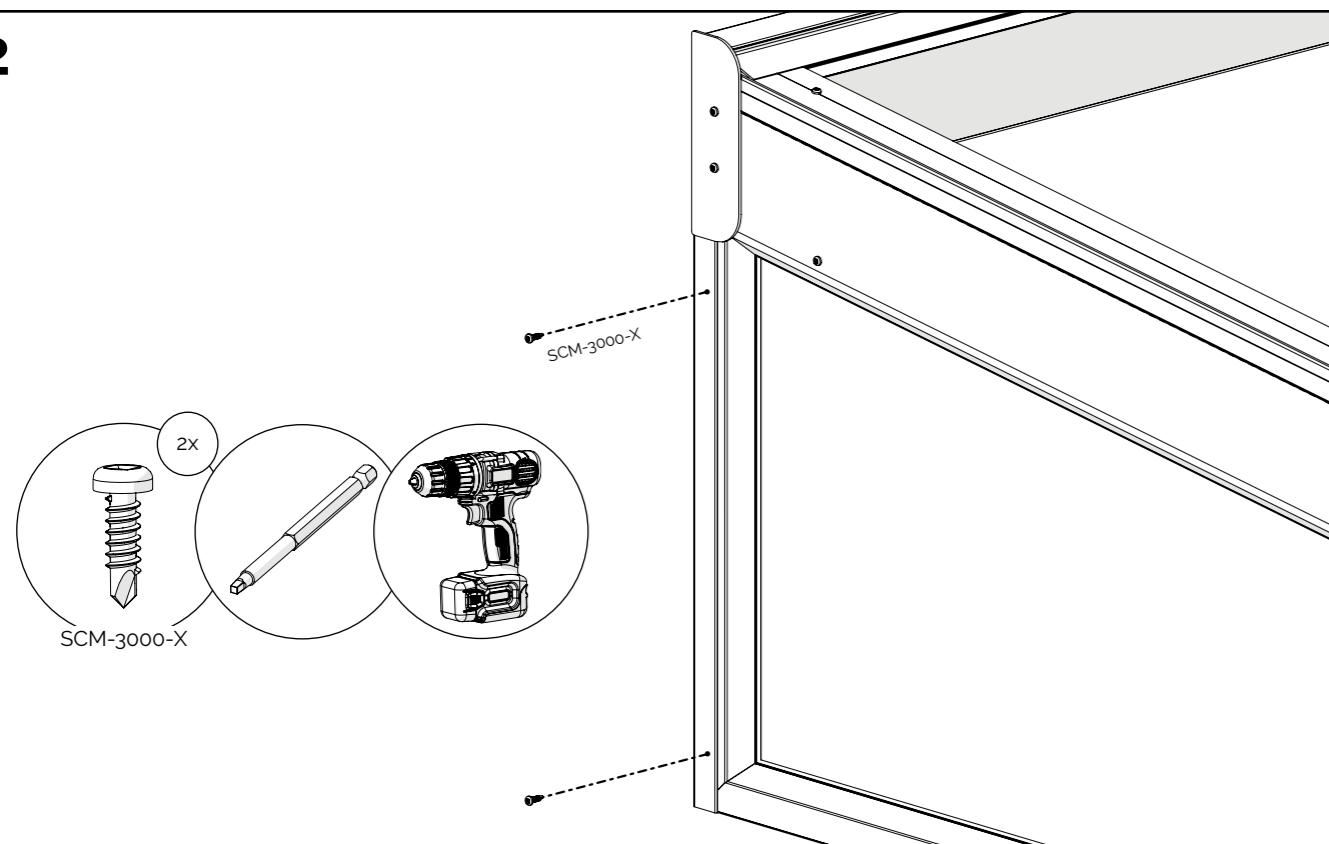
Always read the manual before installation. Failure to follow instructions properly could result in property damage or personal injury.

Store this manual so that you check it at another time.

Transport and store the parts of the veranda in the original packaging to avoid damage to the product.

Before installing a part, make sure it is not defective. If you find a defect, take photos clearly showing the defect and contact your dealer.

12



WARNUNG

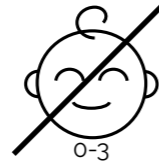


Lesen Sie vor der Installation immer die Gebrauchsanleitung. Die Nichtbeachtung der Anweisungen kann zu Sachschäden oder Verletzungen führen.

Prüfen Sie vor der Installation eines Teils, ob es Defekte aufweist. Wenn Sie einen Defekt feststellen, machen Sie Fotos und wenden Sie sich an Ihren Händler.



Bewahren Sie diese Anleitung immer an einem sicheren Ort auf, damit Sie jederzeit darauf zugreifen können.



Transportieren und lagern Sie die Teile der Überdachung in der Originalverpackung, um Produktschäden zu vermeiden.

