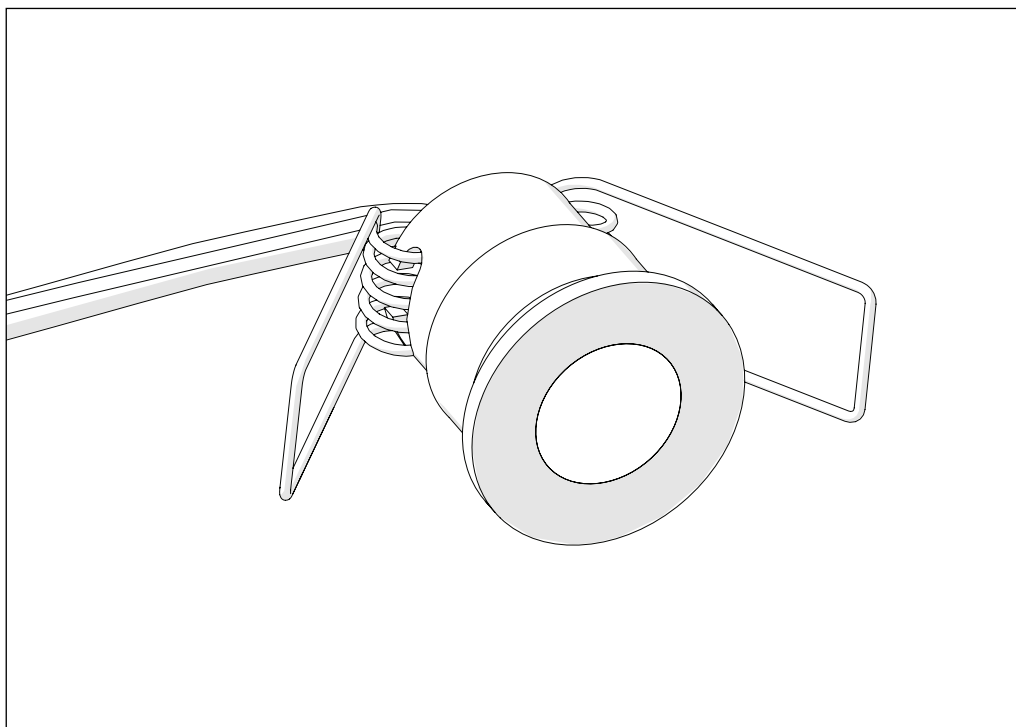


READ ME FIRST

LED LIGHTING: SPOTS



MOUNTING INSTRUCTIONS

MONTAGEANLEITUNG

MANUEL DE MONTAGE

MONTAGEHANDLEIDING

INSTRUKCJA MONTAŻU



Continue with this manual after step 68 of the mounting instructions of "Veranda 3,06m-6,06m".

Continue with this manual after steps 69 and 143 of the mounting instructions of "Veranda 7,06m-12,06m".

INDEX

INHALTSVERZEICHNIS

TABLE DES MATIÈRES

INHOUDSOPGAVE

SPIS TREŚCI

CAUTION	1
WARNUNG	2
AVERTISSEMENT	3
WAARSCHUWING	4
OSTRZEŻENIE	5
TOOLS WERKZEUGE MATERIEL NECESSAIRE GEREEDSCHAP NARZĘDZIA	6
PROVIDED TOOLS ANGEBOTENE WERKZEUGE OUTILS DONNÉS MEEGELEVERD GEREEDSCHAP NARZĘDZIA W ZESTAWIE	7
PARTS BAUTEILE ELEMENTS ONDERDELEN CZĘŚCI	8
TESTING LED LIGHTING PRÜFEN LED-BELEUCHTUNG TESTER D'ÉCLAIRAGE LED LED-VERLICHTING TESTEN TESTOWANIE OŚWIETLENIA LED	10
RESET LED LIGHTING RESET DER LED-BELEUCHTUNG RÉINITIALISATION DE L'ÉCLAIRAGE LED RESETTEN VAN DE LED-VERLICHTING RESETOWANIE OŚWIETLENIA LED	13
LAYOUT LAYOUT DISPOSITION LAY-OUT UKŁAD	14
ASSEMBLY MONTAGE MONTAGE MONTAGE MONTAŻ	15

CAUTION



Always read the manual before installation. Failure to follow instructions properly could result in property damage or personal injury.

Store this manual so that you can check it at another time.

Transport and store the parts of the veranda in the original packaging to avoid damage to the product.

Altering parts of your veranda can result in voiding your warranty in all cases. Altering parts means other than amendments mentioned in the installation manual.

When using parts other than those provided the warranty on the construction will expire unless otherwise advised by your dealer. Think of other parts like non original manufactured roof plates or support structures.

Before installing a part, make sure it is not defective. If you find a defect, take photos clearly showing the defect and contact your dealer.

Work safely. Always wear safety gloves and safety goggles and use hearing protection. Wear gloves and a face mask when operating the saw and drilling machine.

LED lighting should always be connected to a grounded wall socket. The socket needs to be connected to a residual current device.

Never pull on the electrical cord when disconnecting the plug from the socket. Grab the socket at its intended grooves. Pulling the cord can result in damage to the wire or the socket.

Keep batteries out of the reach of children.

Be aware of water near electrical equipment.

Do not attach electrical wire using nails or staples.

WARNUNG



Lesen Sie vor der Installation immer die Montageanleitung. Die Nichtbeachtung der Anweisungen kann zu Sachschäden oder Verletzungen führen.

Bewahren Sie diese Anleitung immer an einem sicheren Ort auf, damit Sie jederzeit darauf zugreifen können.

Transportieren und lagern Sie die Teile der Überdachung in der Originalverpackung, um Produktschäden zu vermeiden.

Wenn Sie selbst Änderungen an Teilen Ihrer Überdachung vornehmen, führt dies in jedem Fall zum Erlöschen Ihrer Garantie. Dies bezieht sich auf andere als die in der Montageanleitung angegebenen Änderungen.

Bei der Verwendung von Nicht-Original-Teilen erlischt die Garantie für die Original-Konstruktion, sofern nicht anders von Ihrem Händler empfohlen. Denken Sie hierbei zum Beispiel an die Verwendung anderer Arten von Dachplatten oder Pfosten.

Prüfen Sie vor der Installation eines Teils, ob es Defekte aufweist. Wenn Sie einen Defekt feststellen, machen Sie Fotos und wenden Sie sich an Ihren Händler.

Arbeiten Sie sicher. Tragen Sie immer Sicherheitsschuhe und Schutzbrillen und tragen Sie beim Sägen und Bohren Gehörschutz, Handschuhe und einen Mundschutz.

Die LED-Beleuchtung muss an eine geerdete Steckdose angeschlossen werden. Die Steckdose muss an einen Fehlerstromschutzschalter angeschlossen werden.

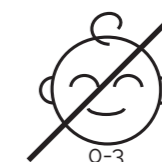
Fassen Sie immer am Stecker an, wenn Sie ihn abziehen möchten. Ziehen Sie nicht am Kabel, da sich dadurch die Isolierung lösen kann.

Bewahren Sie Batterien außerhalb der Reichweite von Kindern auf.

Achten Sie auf elektrische Geräte in Kombination mit Wasser.

Befestigen Sie die Stromkabel niemals mit Nägeln oder Klammern, wenn Sie sie in das Wandprofil einbauen.

WAARSCHUWING



Lees de handleiding altijd voor installatie. Het niet correct opvolgen van instructies kan schade aan eigendommen of lichamelijk letsel tot gevolg hebben.

Zelf wijzigingen aanbrengen aan onderdelen van uw LED spots kan in alle gevallen resulteren in het vervallen van uw garantie. Bij wijzigingen wordt hier bedoeld; anders dan de in de montagehandleiding vermelde bewerkingen.

Werk veilig. Draag altijd veiligheidsschoenen en een veiligheidsbril en maak gebruik van gehoorbescherming, handschoenen en een mondkapje bij zagen en boren.

Houd batterijen buiten het bereik van kinderen.

Bewaar deze handleiding altijd zorgvuldig zodat u deze op een ander tijdstip altijd nog eens kan raadplegen.

Bij het gebruik van onderdelen die niet van zijn, zal de garantie op de constructie vervallen, tenzij anders geadviseerd door uw dealer. Denk hierbij aan het gebruik van andere typen dakplaten of staanders.

De LED verlichting dient op een geaard stopcontact te worden aangesloten. Het stopcontact dient op een aardlekschakelaar te zijn aangesloten.

Pas op met elektrische apparatuur in combinatie met water.

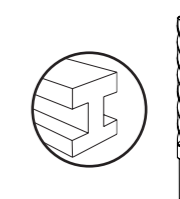
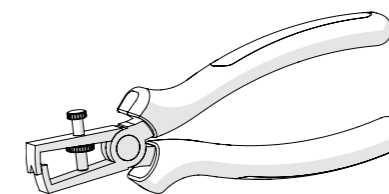
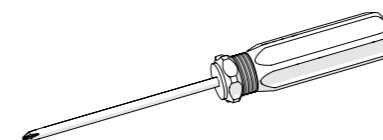
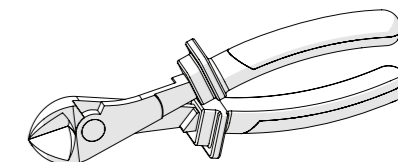
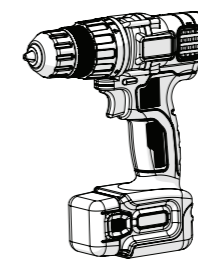
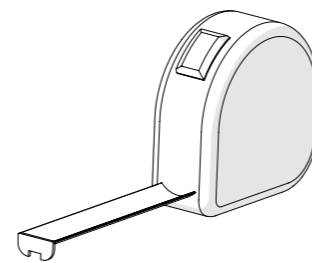
Vervoer en bewaar de onderdelen van de LED spots in de originele verpakking om beschadigingen aan het product te voorkomen.

Controleer voordat u een onderdeel monteert of deze vrij is van defecten. Indien u een defect constateert, maak hier foto's van en neem contact op met uw dealer.

Pak altijd de stekker vast wanneer u deze uit het stopcontact wilt halen. Trek niet aan de kabel, hierdoor kan de isolatie loslaten.

Bevestig de elektriciteitskabels nooit met spijkers of nietjes wanneer u deze verwerkt in het muurprofiel.

TOOLS
WERKZEUGE
MATERIEL NECESSAIRE
GEREEDSCHAP
NARZĘDZIA



Ø 7mm

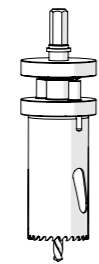
**PROVIDED TOOLS
ANGEBOTENE WERKZEUGE
OUTILS DONNÉS
MEEGELEVERD GEREEDSCHAP
NARZĘDZIA W ZESTAWIE**

**PARTS
BAUTEILE
ELEMENTS
ONDERDELEN
CZĘŚCI**

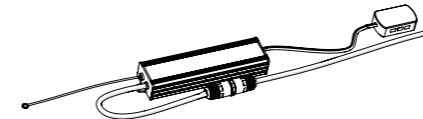
The list below shows the minimum amounts required

PCK-11000-1

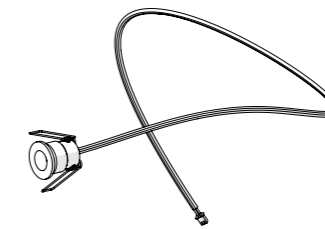
1x per 4,06m; 6,06m; 8,06m; | 2x per 7,06m; 9,06m; 11,06m | 3x per 10,06m; 12,06m



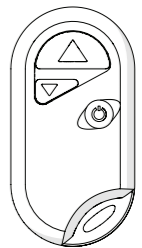
1x
CUT-562-1
Ø 28mm



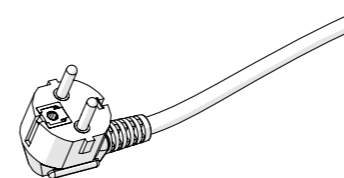
1x
ASY-3500-1



6x
ALP-3500-1



2x
ALP-3501-1



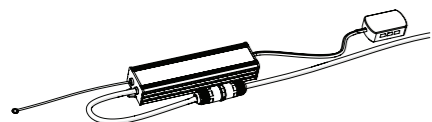
1x
ALP-3502-1



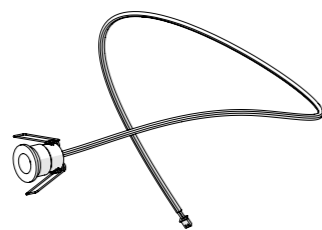
3x
SCM-3000-X

PCK-11001-1

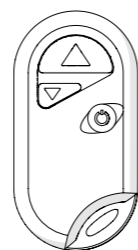
1x per 3,06m; 6,06m; 9,06m; 12,06m | 2x per 5,06m; 8,06m; 11,06m



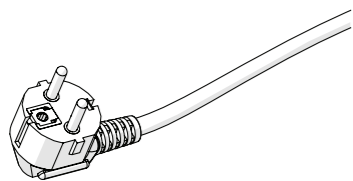
1X
ASY-3500-2



4X
ALP-3500-1



2X
ALP-3501-1



1X
ALP-3502-1

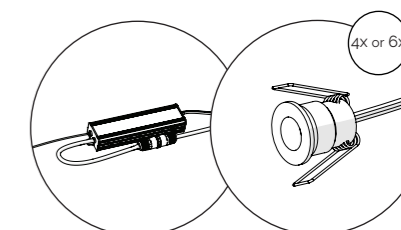
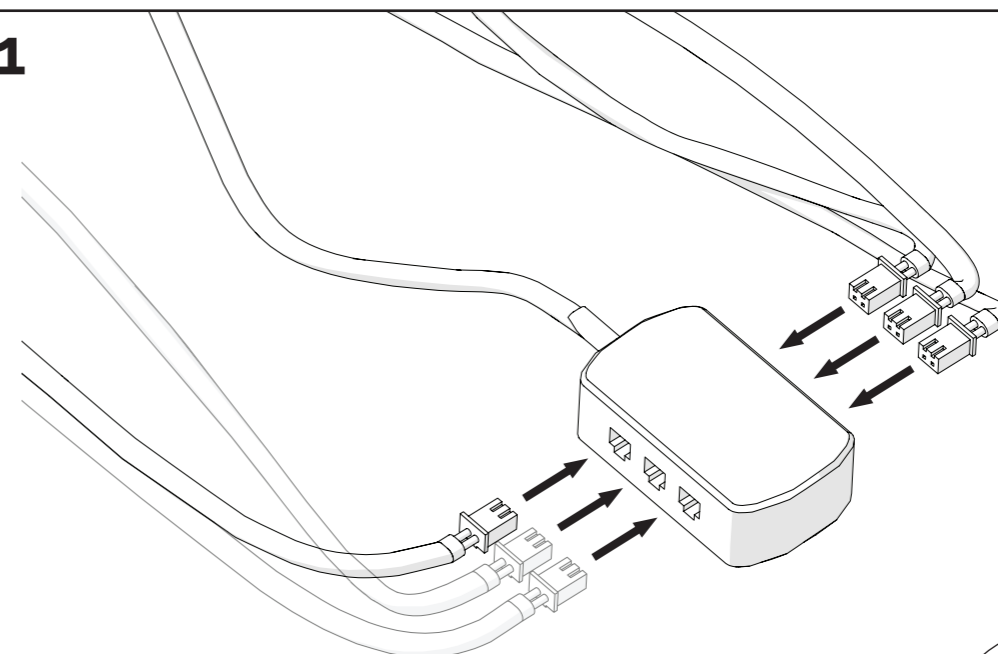


3X
SCM-3000-X

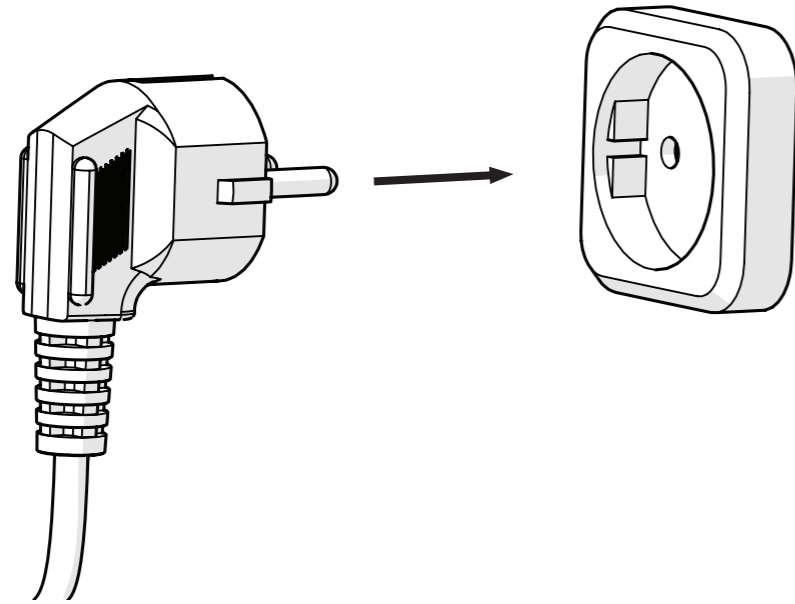
TESTING LED LIGHTING PRÜFEN LED-BELEUCHTUNG TESTER D'ÉCLAIRAGE LED LED VERLICHTING TESTEN TESTOWANIE OŚWIETLENIA LED

	Repeat step for each same item Schritt für jedes gleiches Item wiederholen Répétez les étapes pour chaque même article Stap herhalen voor elk hetzelfde onderdeel Powtórz krok dla każdej samej części
	Attention! Achtung! Attention! Let op! Uwaga!
	Correct Richtig Bien Goed Dobrze
	Wrong Falsch Erreur Fout Źle
L+R	Perform step on both left and right side of item Schritt sowohl links als rechts ausführen pro Item Faire un pas à gauche et à droite sur l'article Stap zowel links + rechts uitvoeren per item Wykonaj kroki lewy i prawy dla każdego część

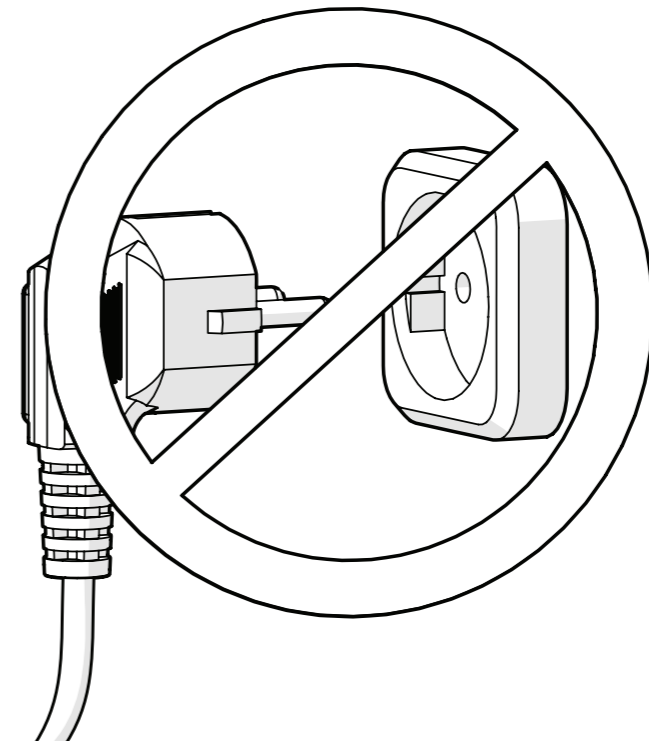
0.1



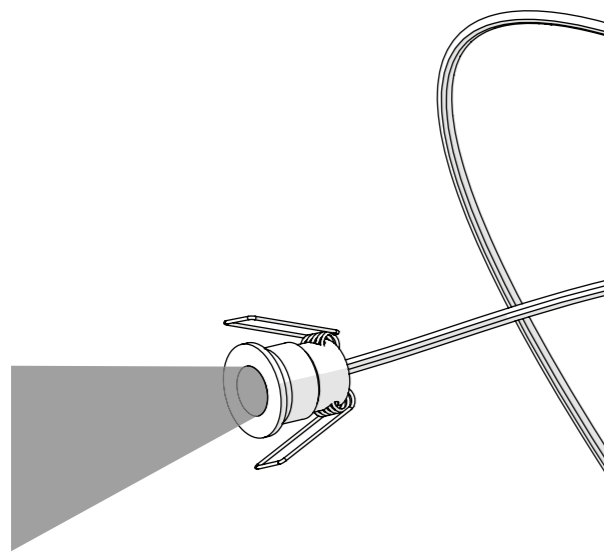
0.2



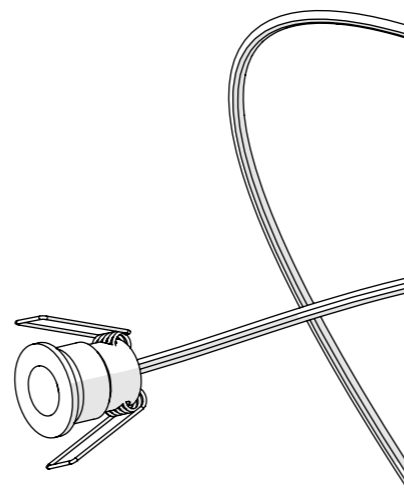
0.4



0.3

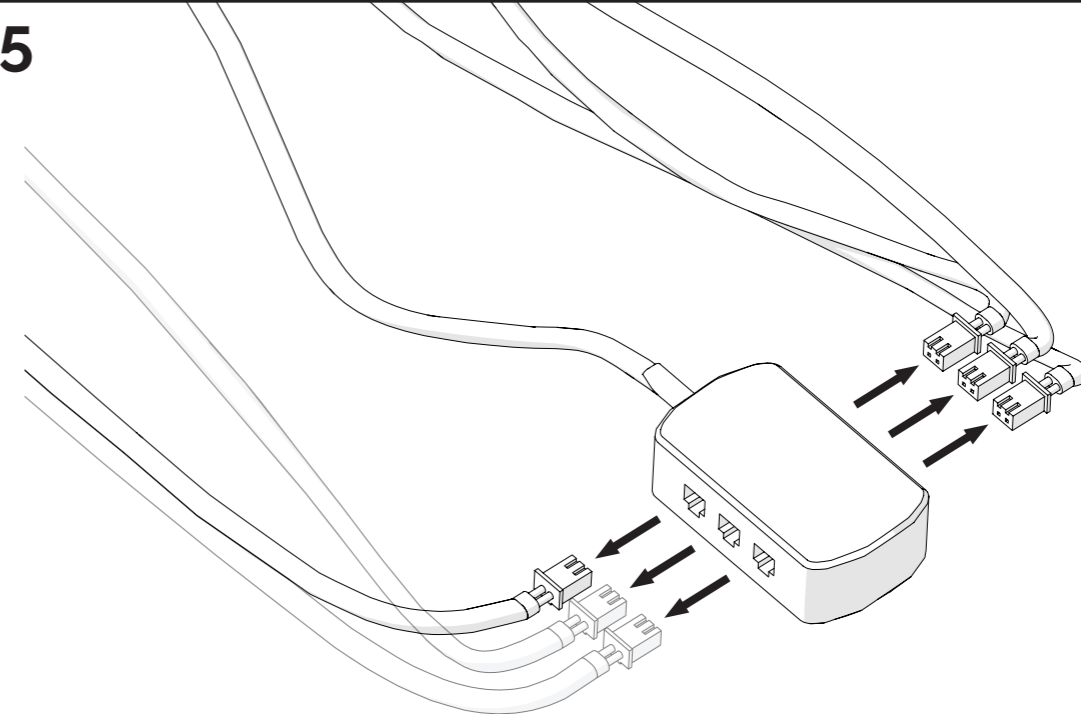


Follow steps 0.4 + 0.5

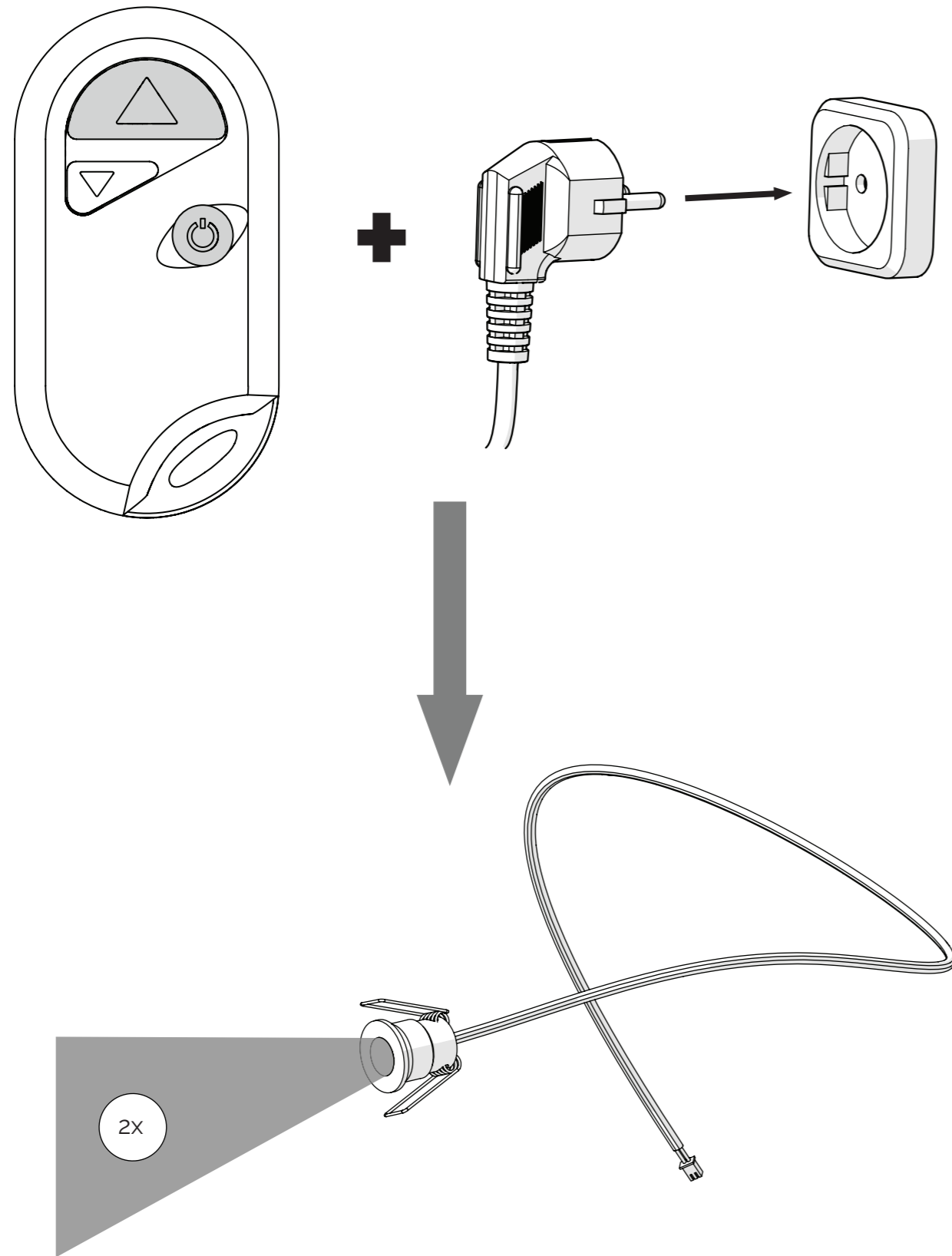


Follow steps 0.4 + 0.4a + 0.4 + 0.5

0.5

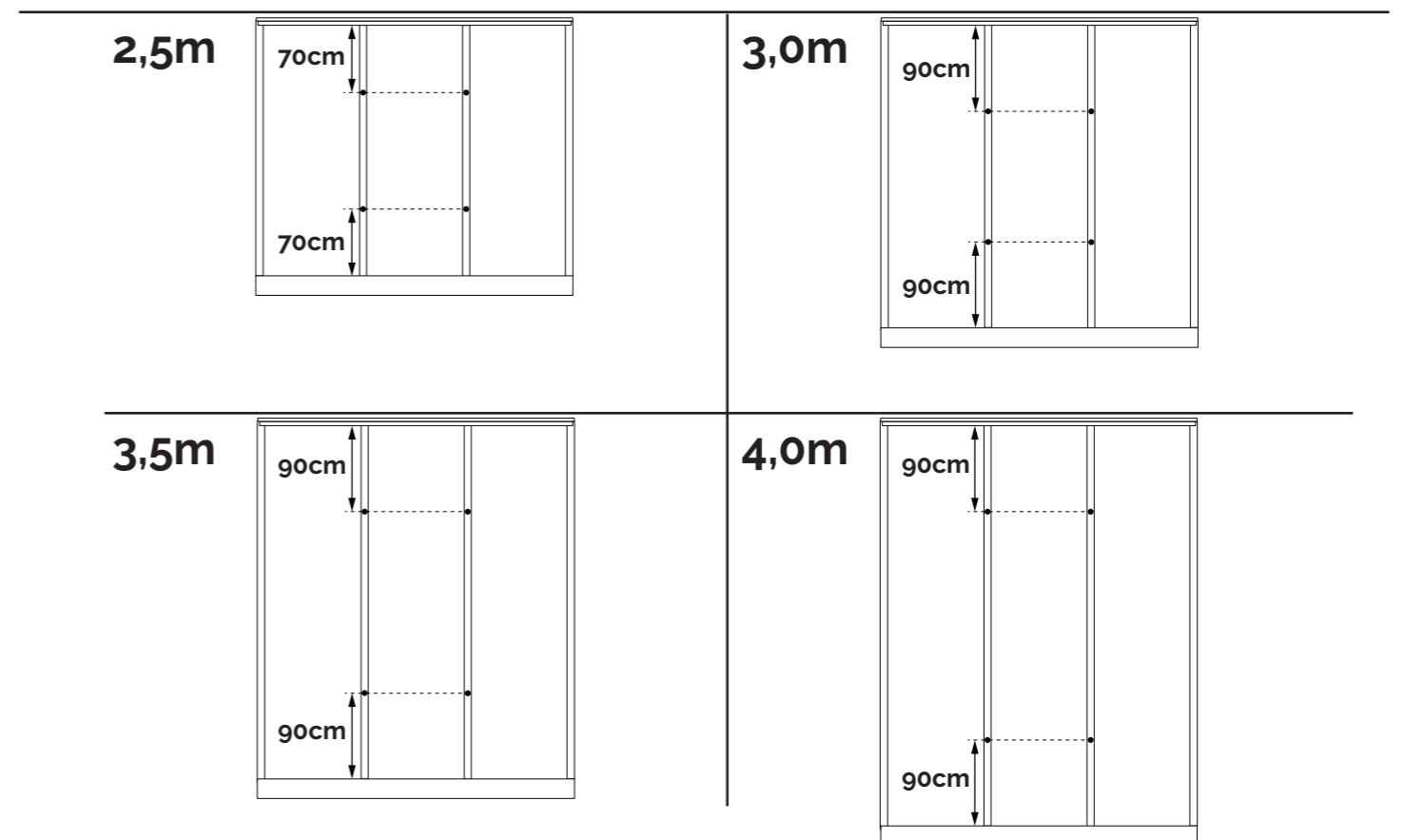


0.4a







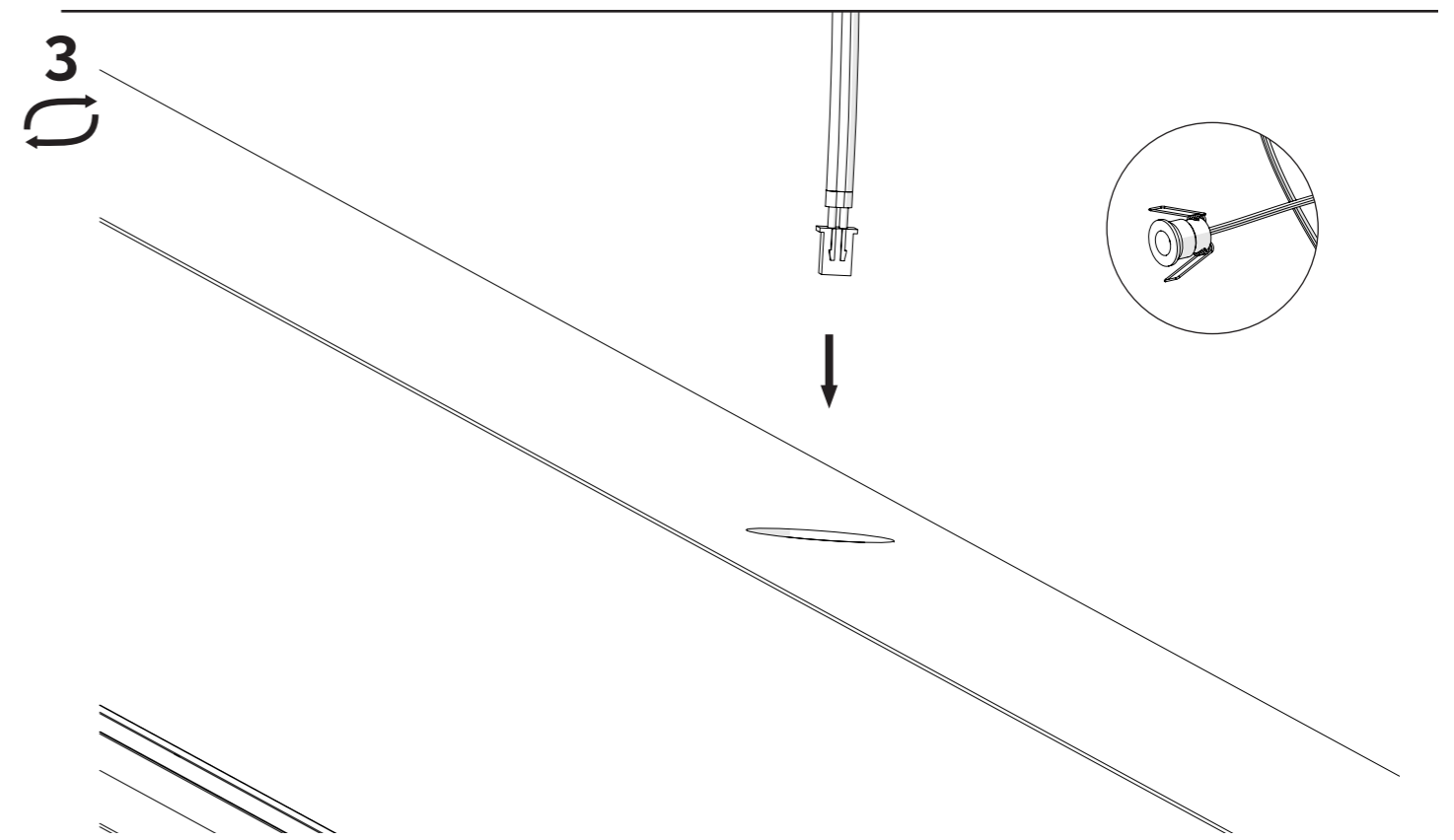
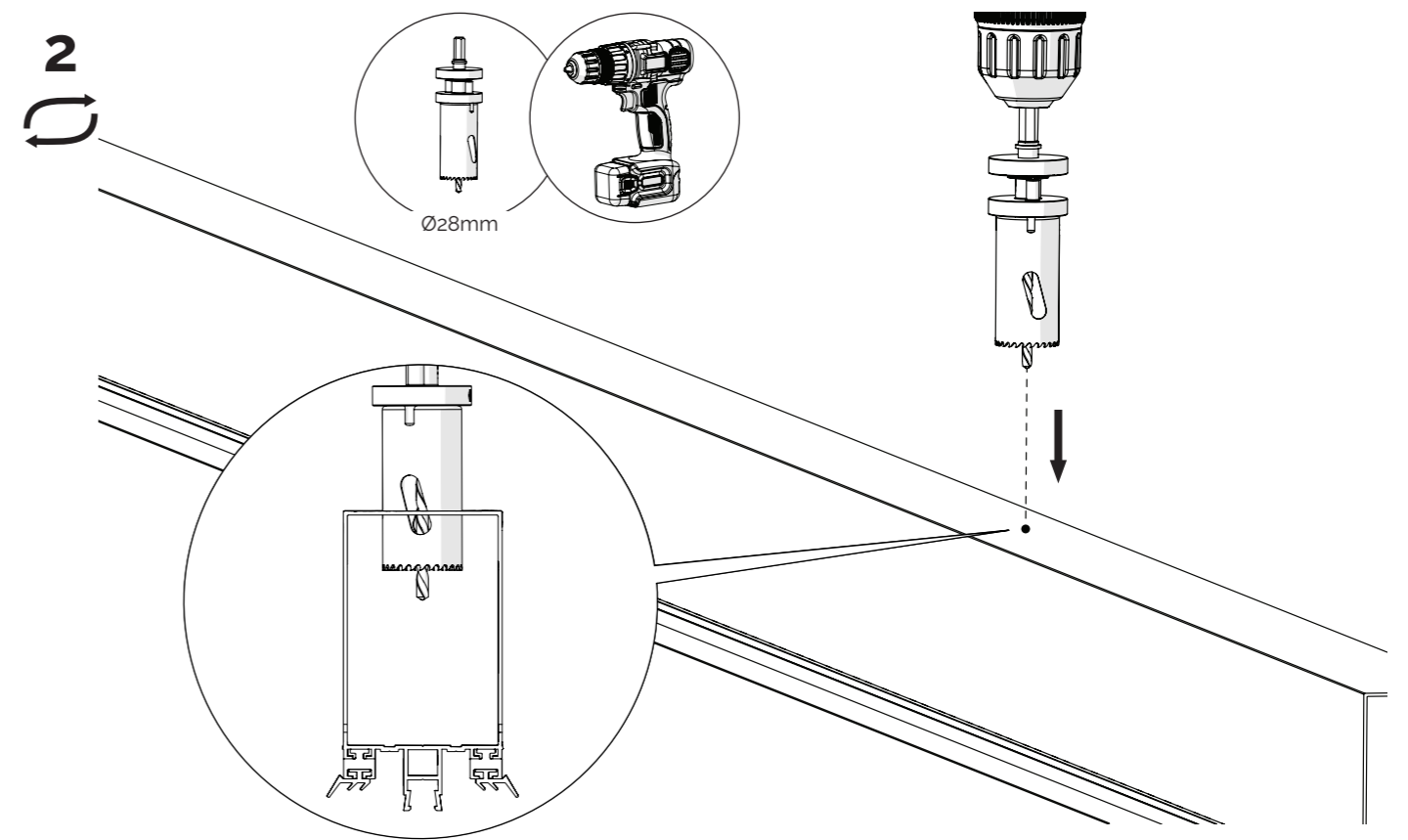
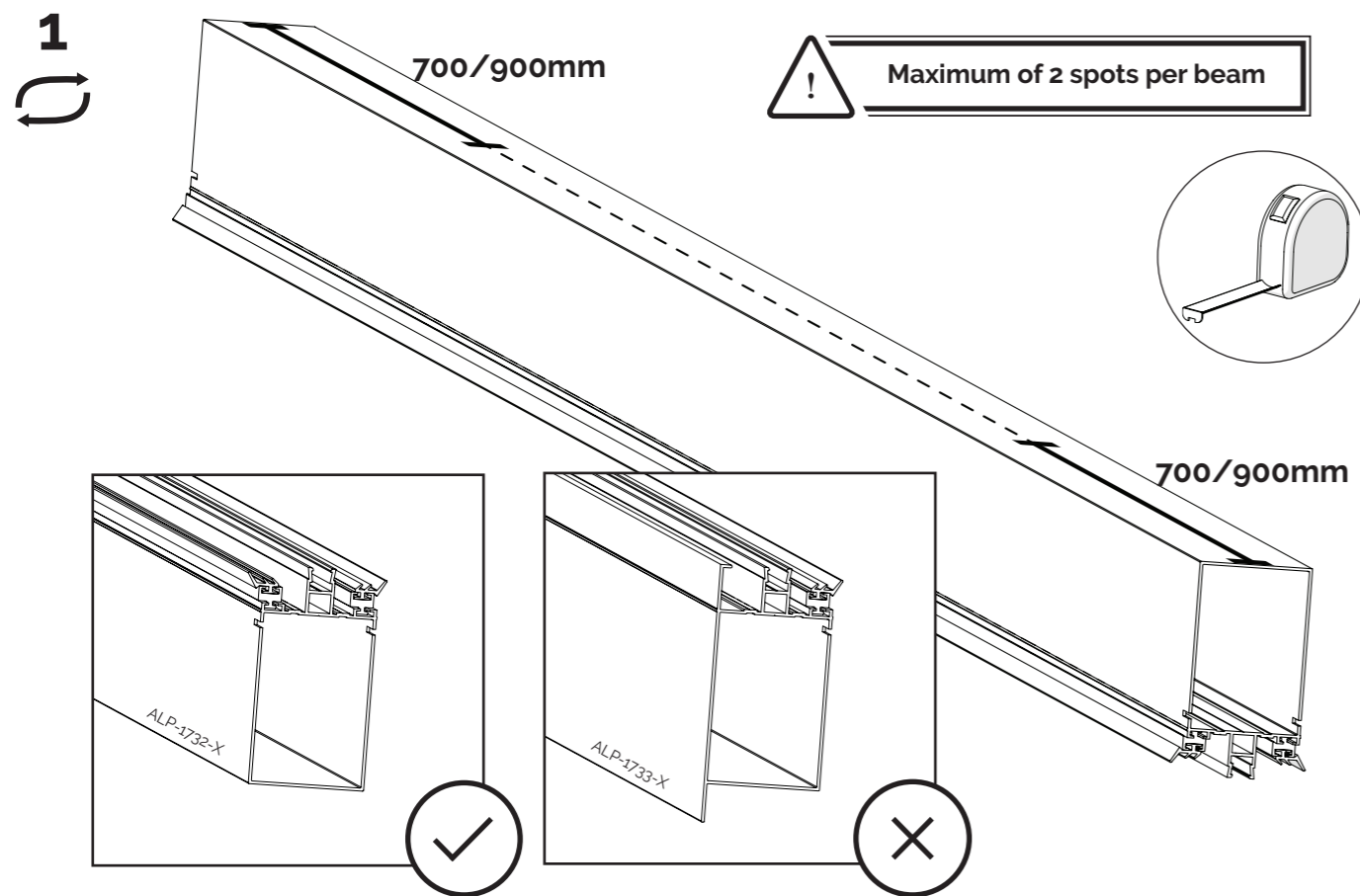
LAYOUT
LAYOUT
DISPOSITION
LAY-OUT
UKŁAD

! Maximum of 2 spots per beam

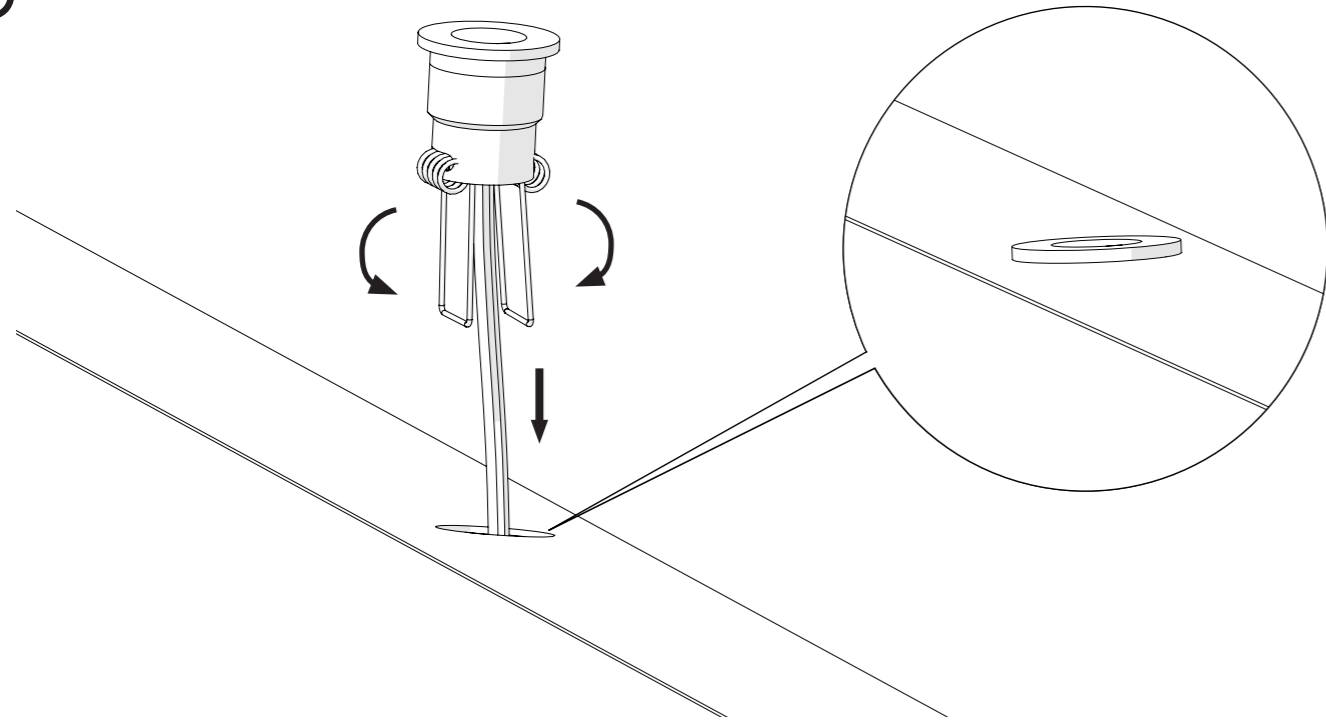


ASSEMBLY MONTAGE MONTAGE MONTAGE MONTAŻ

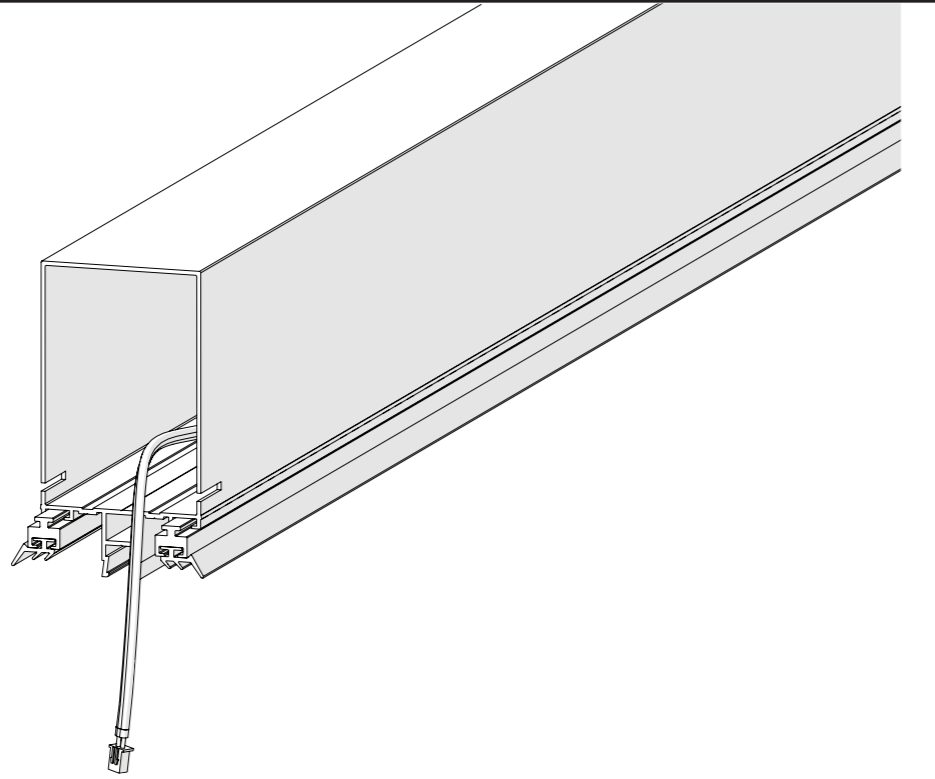
-  Repeat step for each same item | Schritt für jedes gleiches Item wiederholen | Répétez les étapes pour chaque même article | Stap herhalen voor elk hetzelfde onderdeel
-  Attention! | Achtung! | Attention! | Let op!
-  Correct | Richtig | Bien | Goed
-  Wrong | Falsch | Erreur | Fout



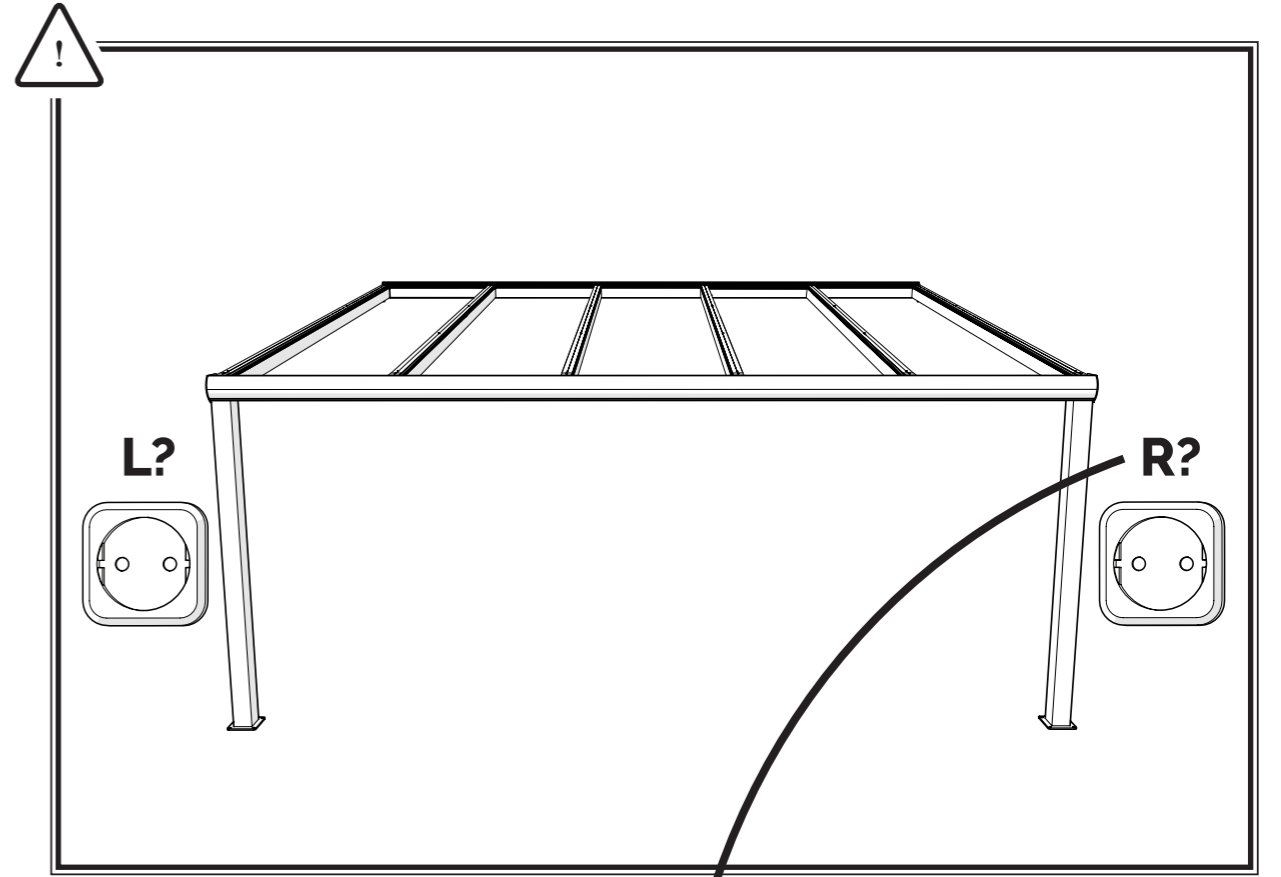
4



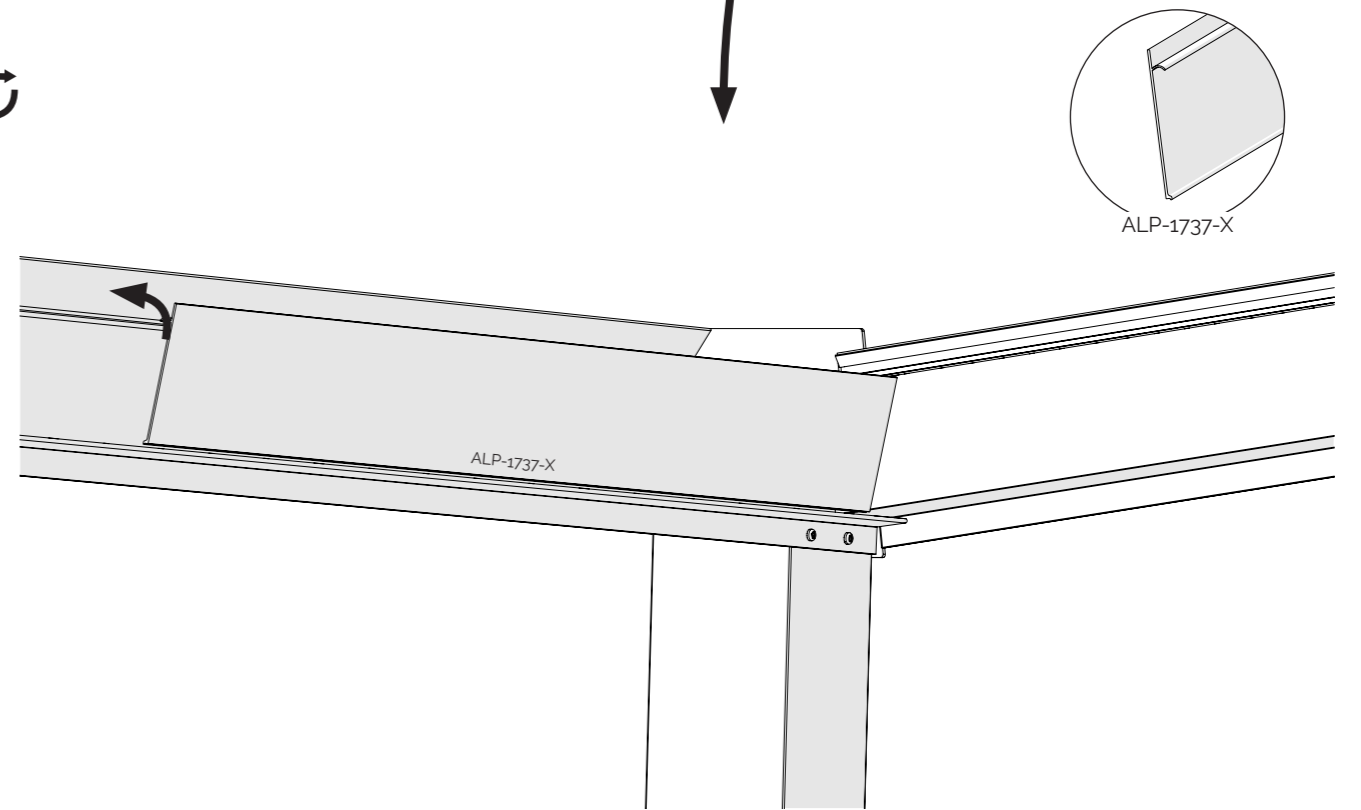
5

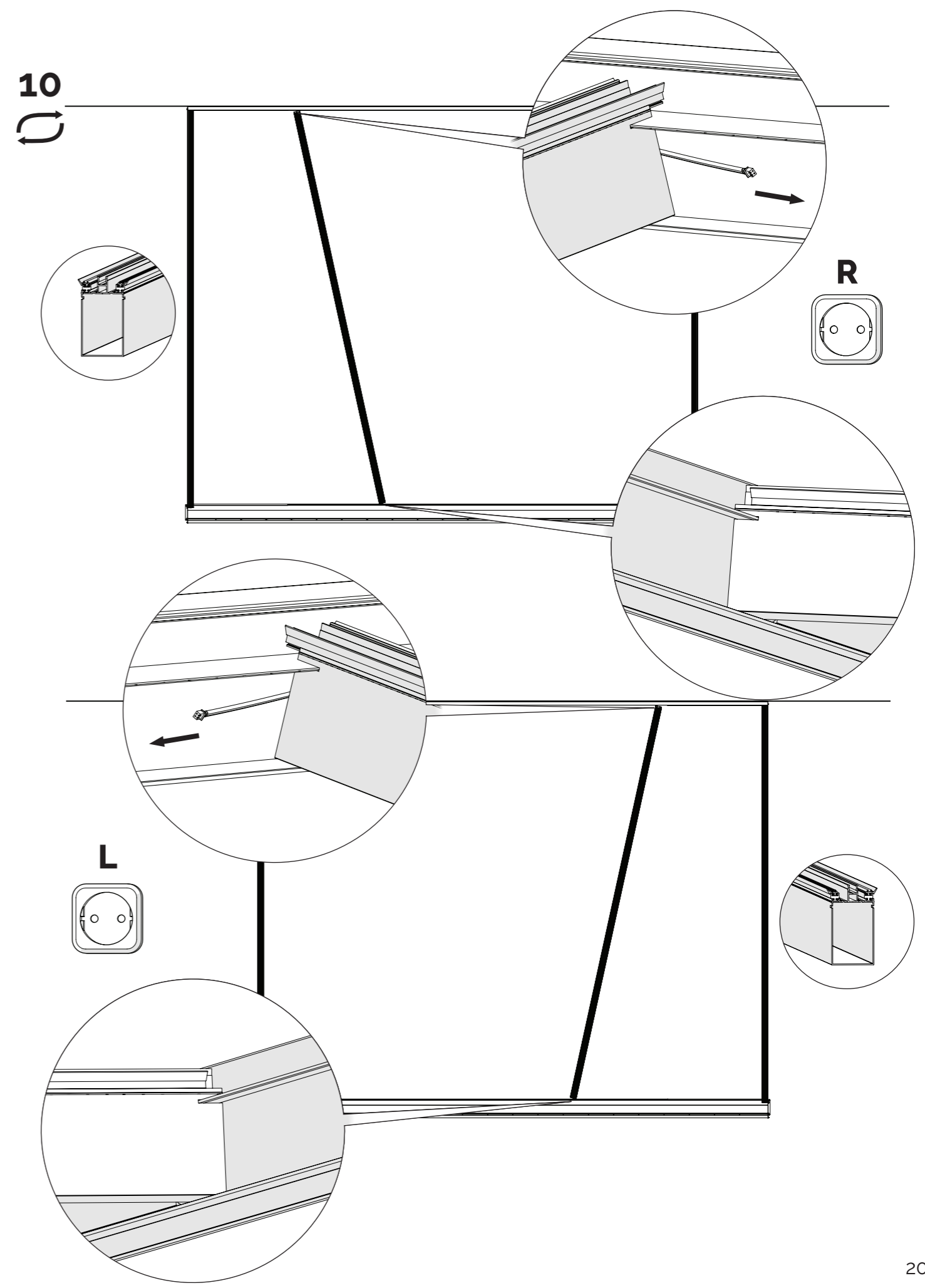
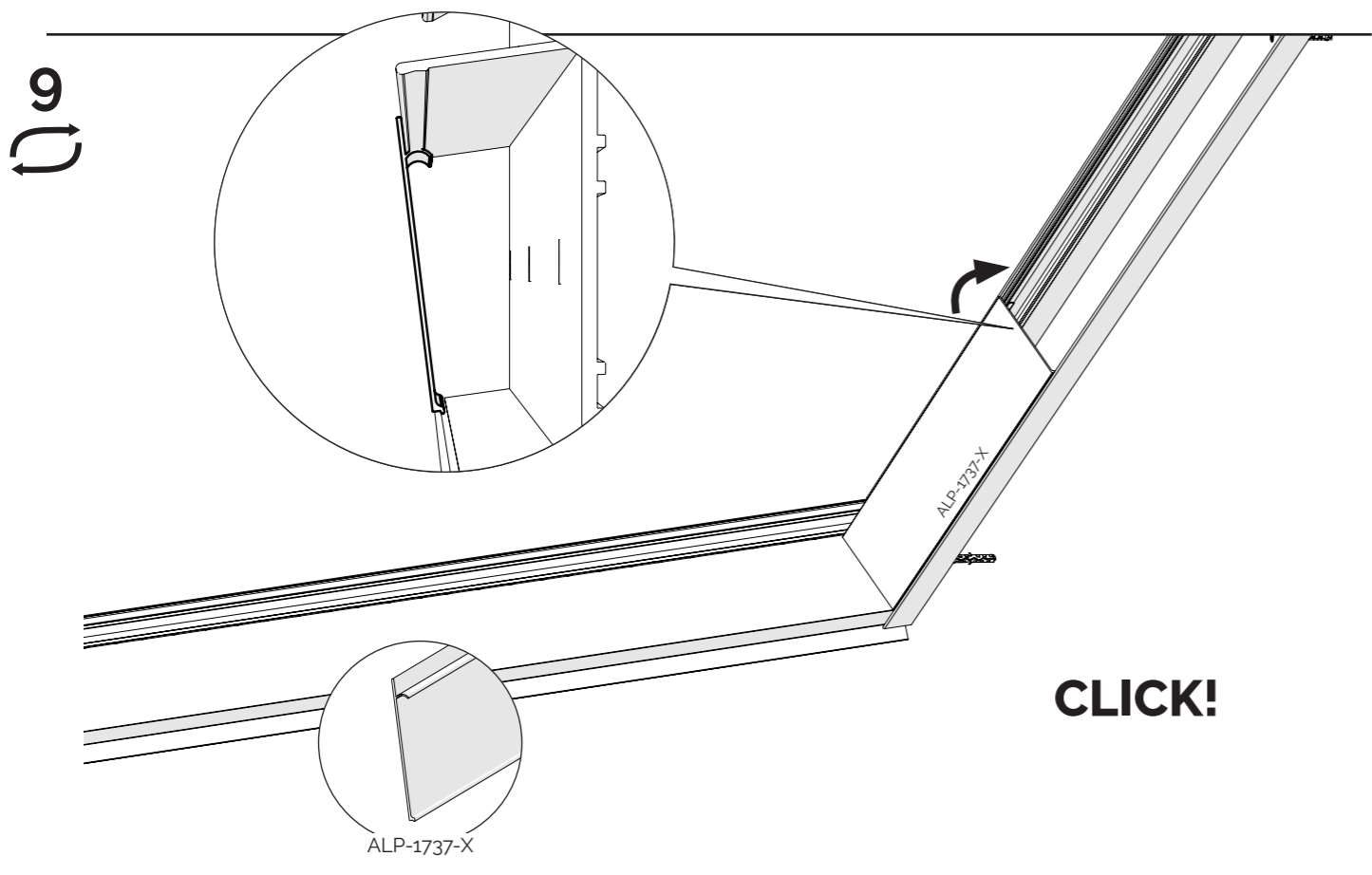
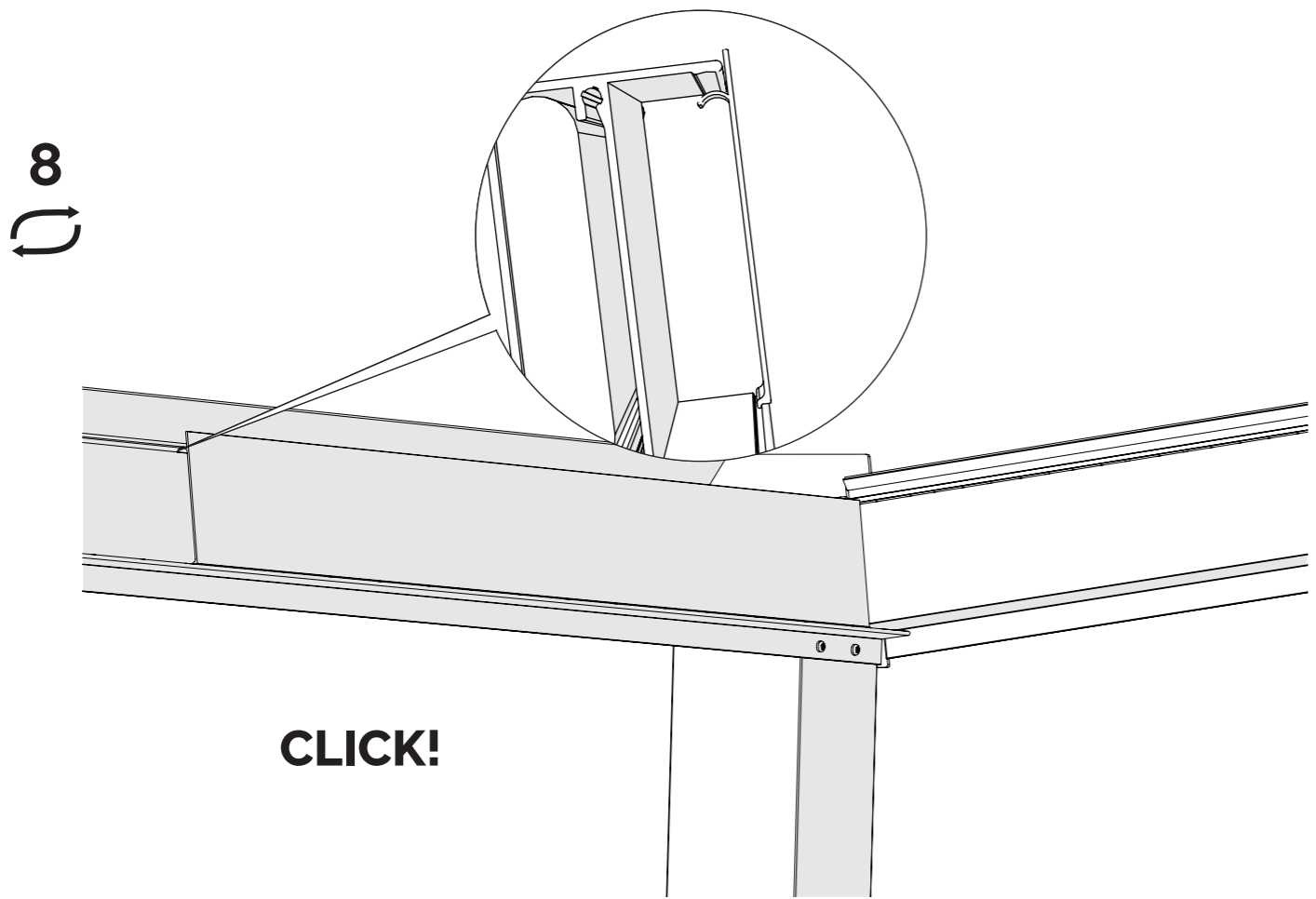


6

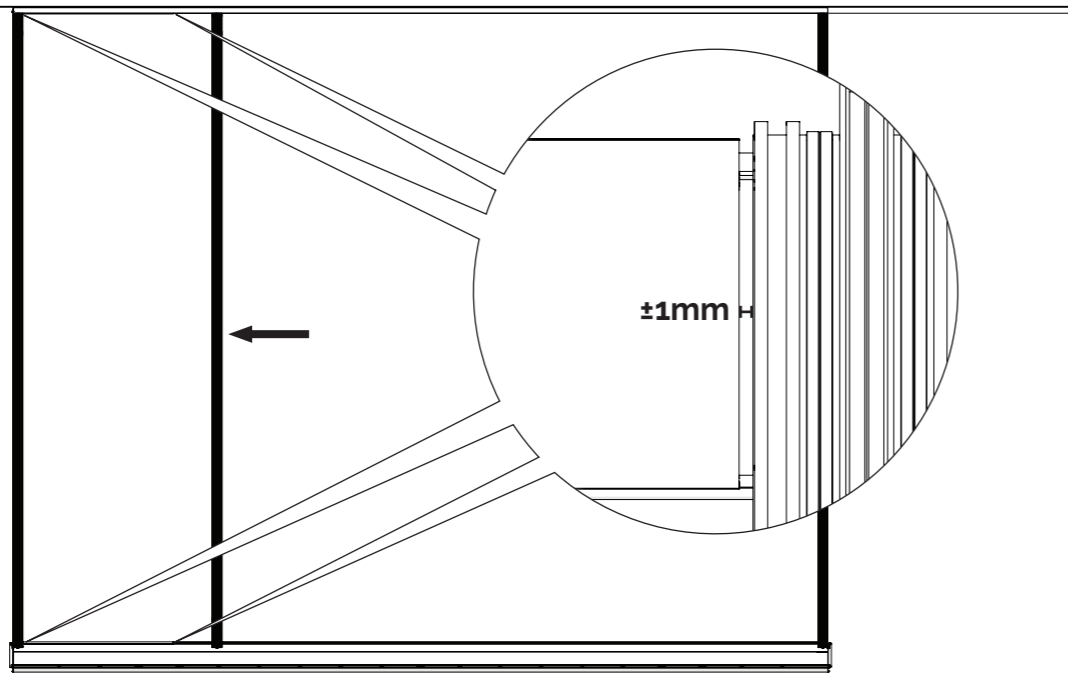


7

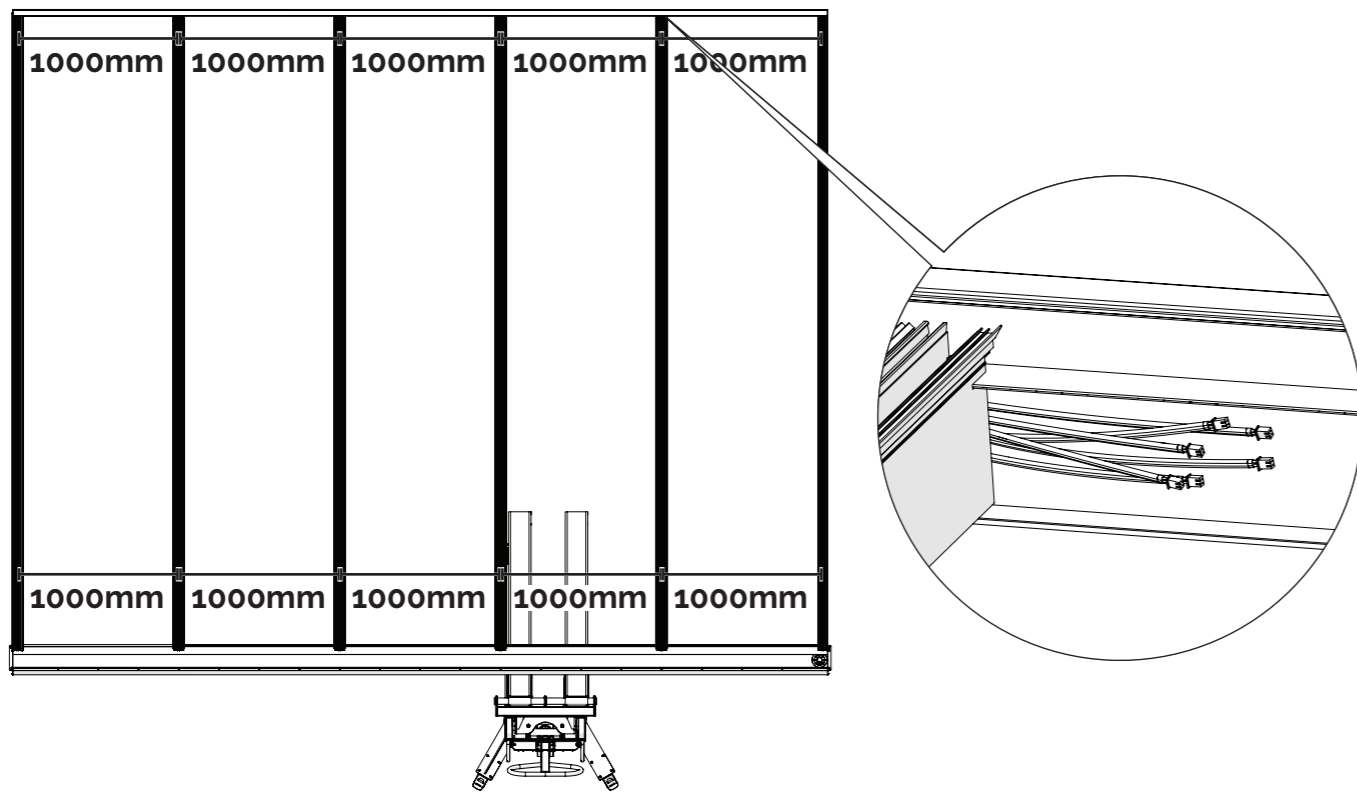




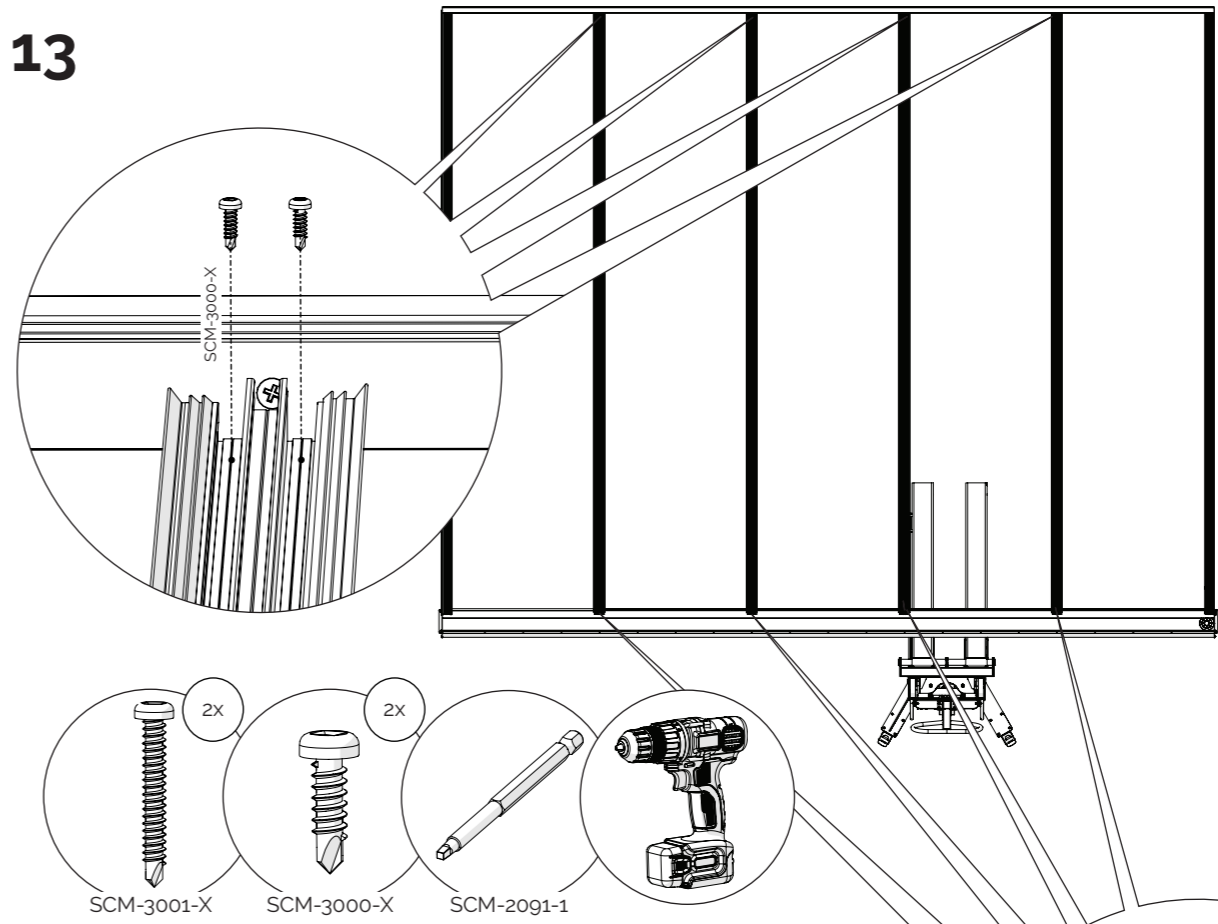
11



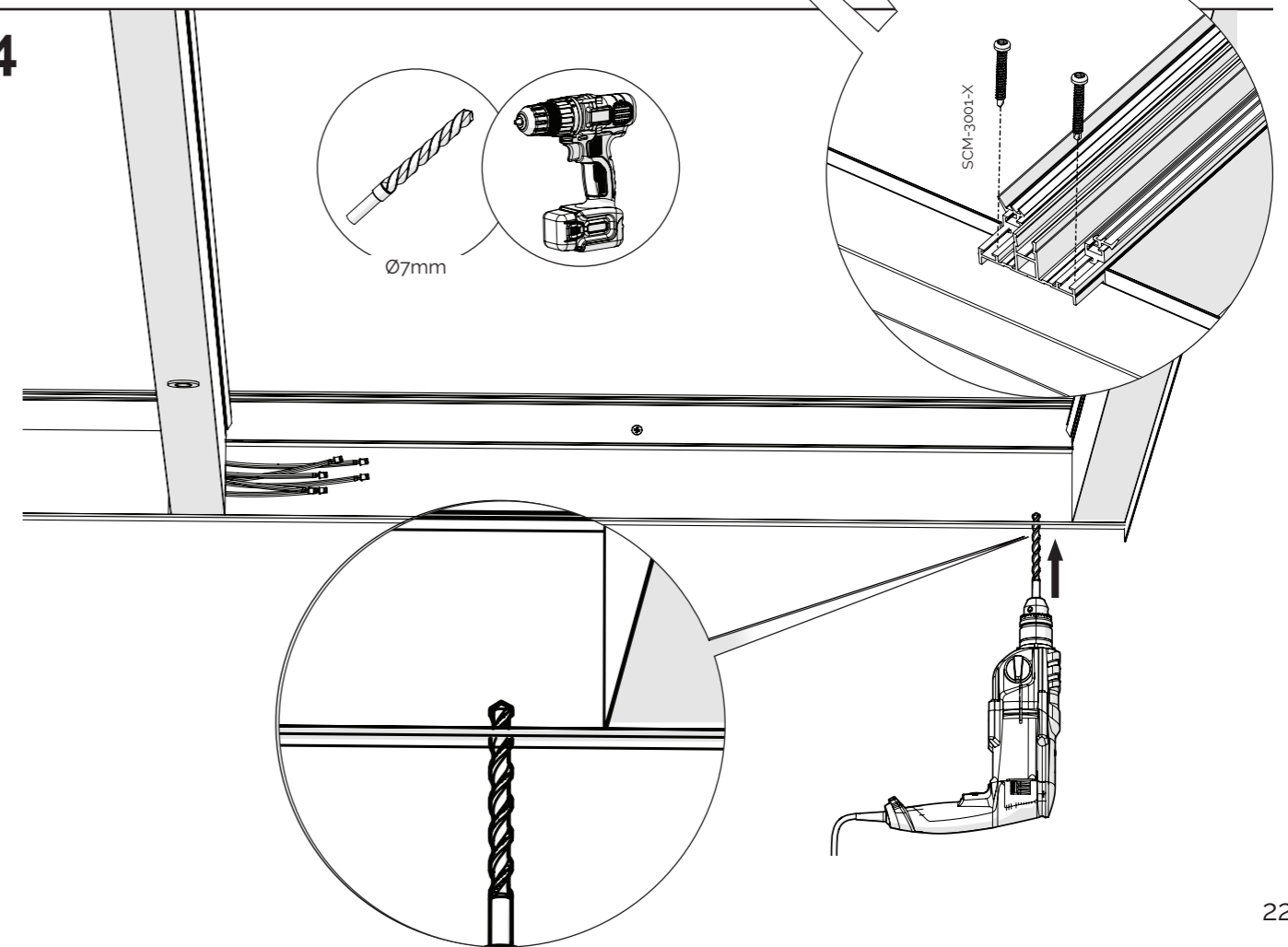
12



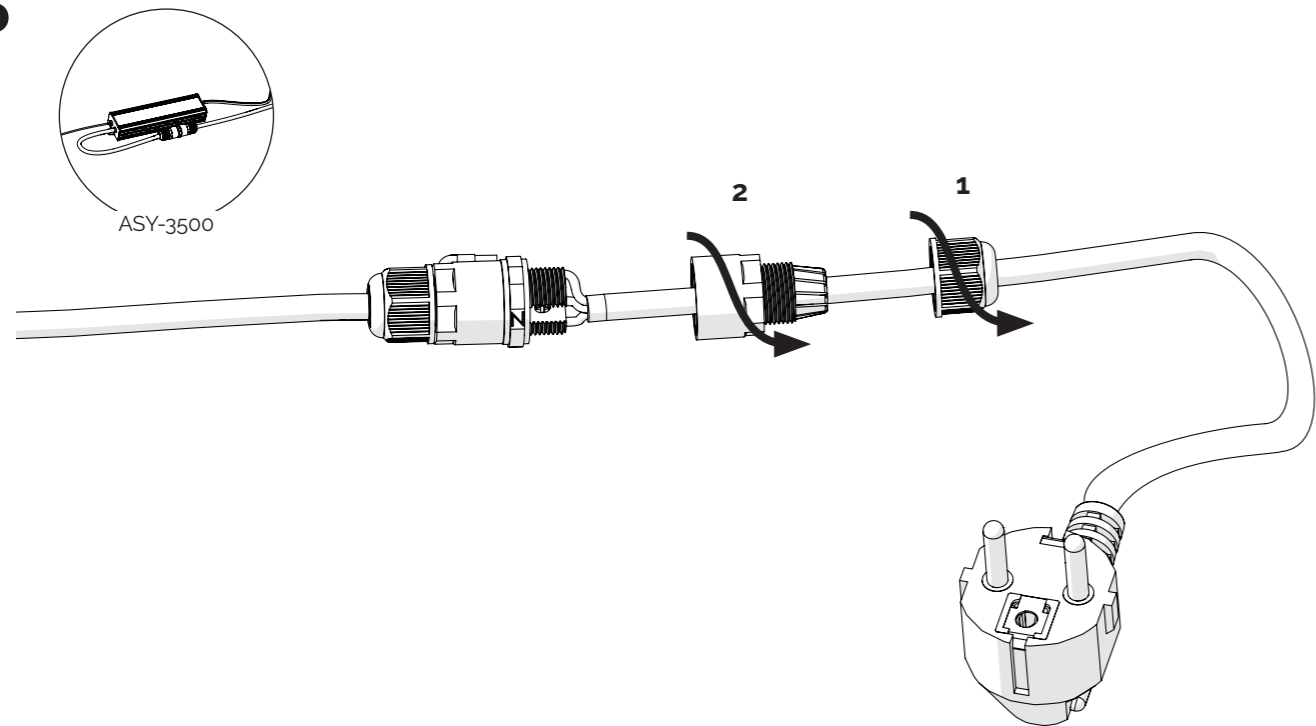
13



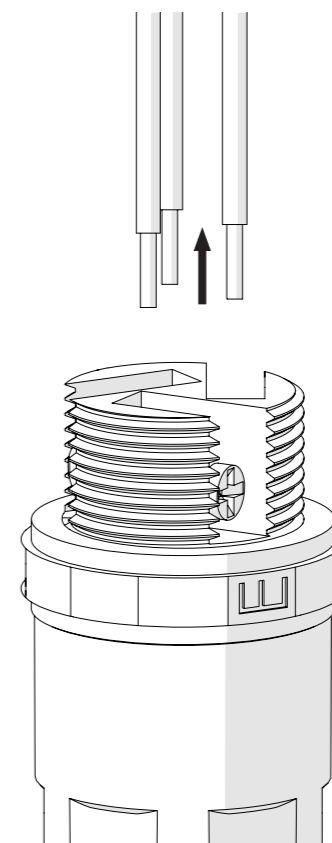
14



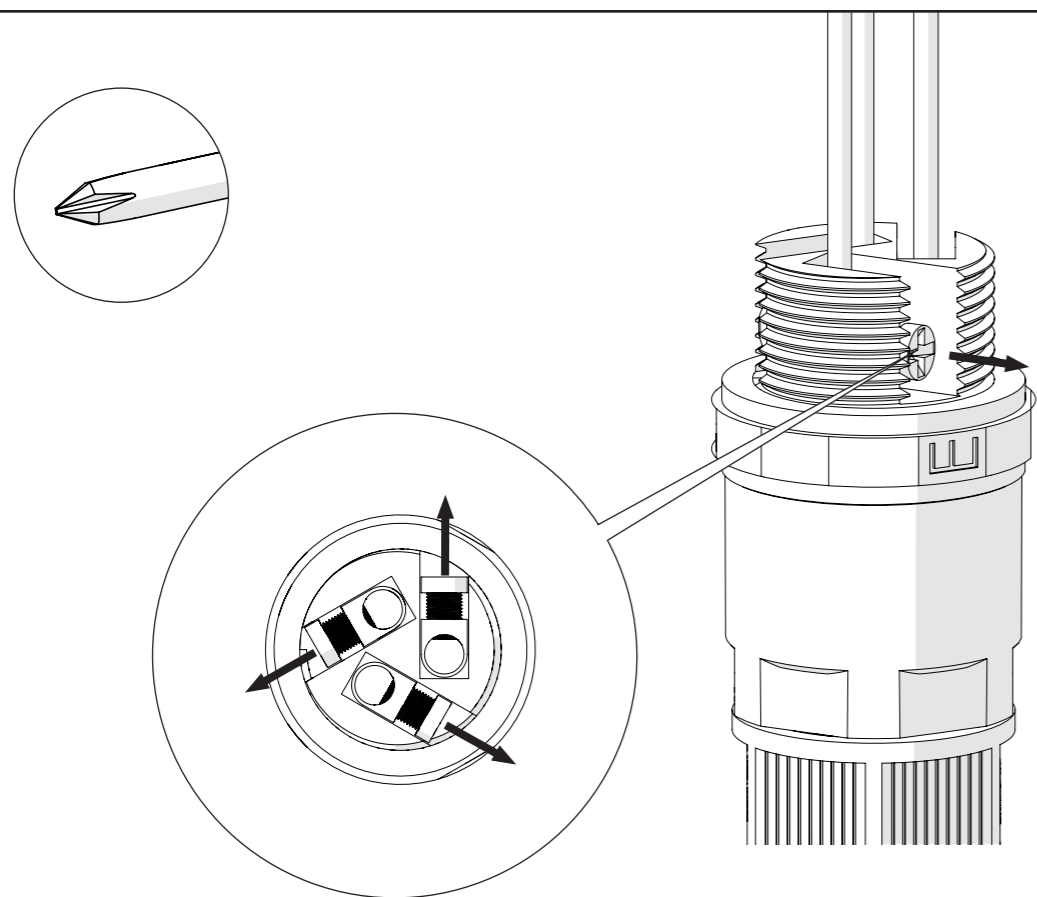
15



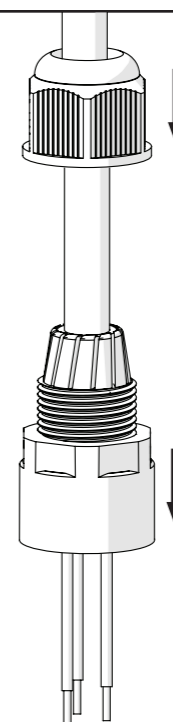
17



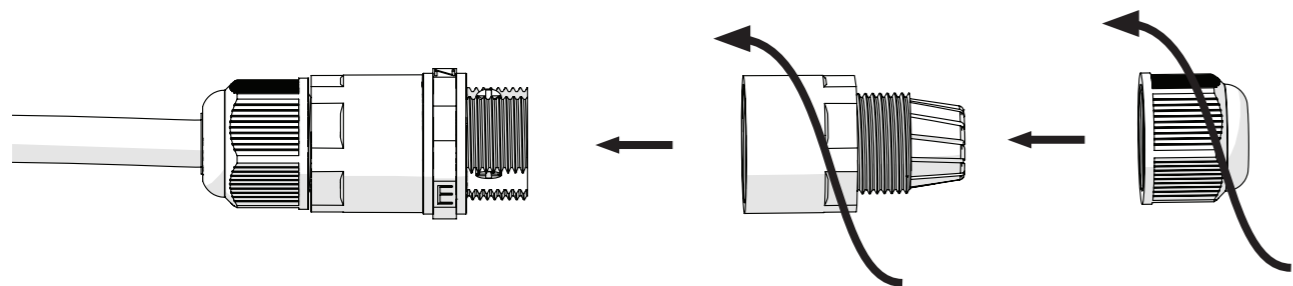
16



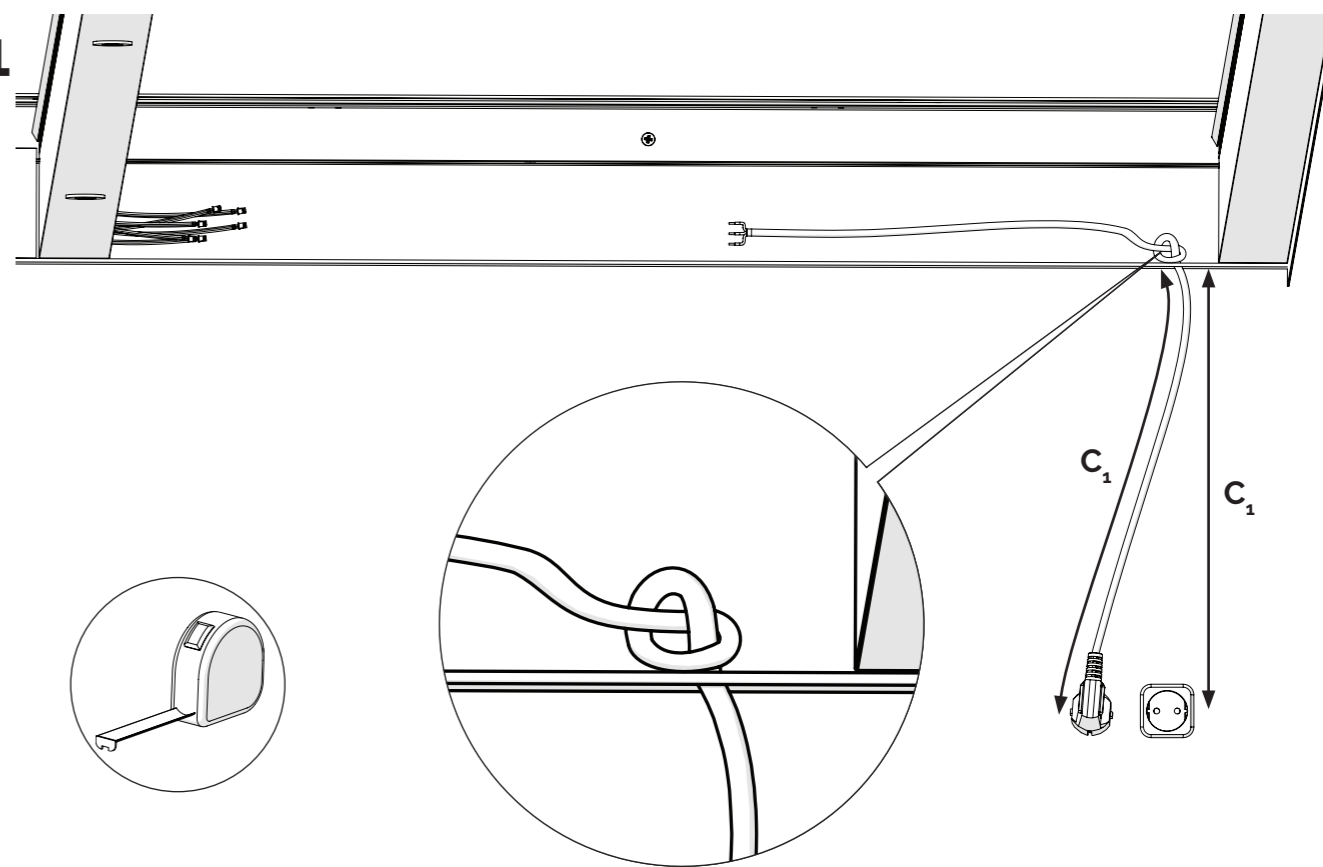
18



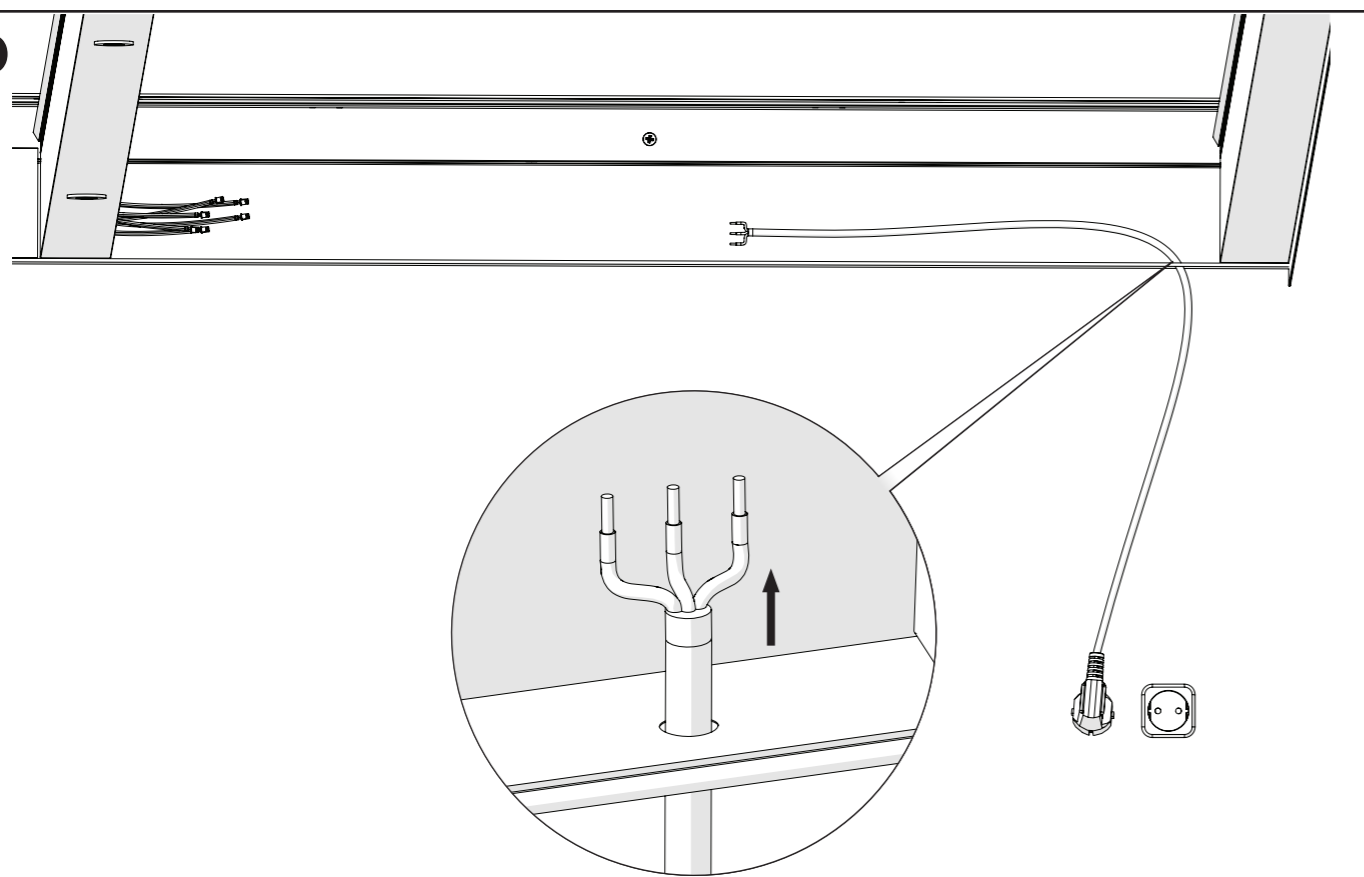
19



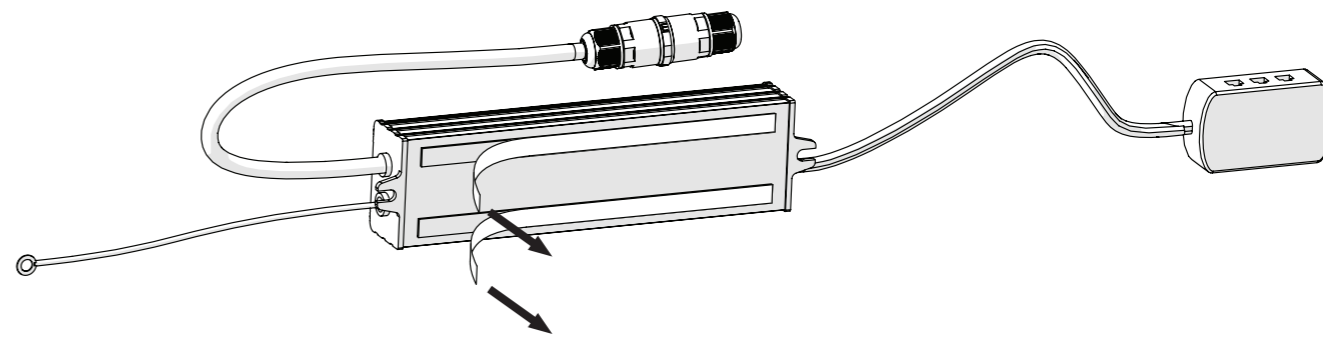
21



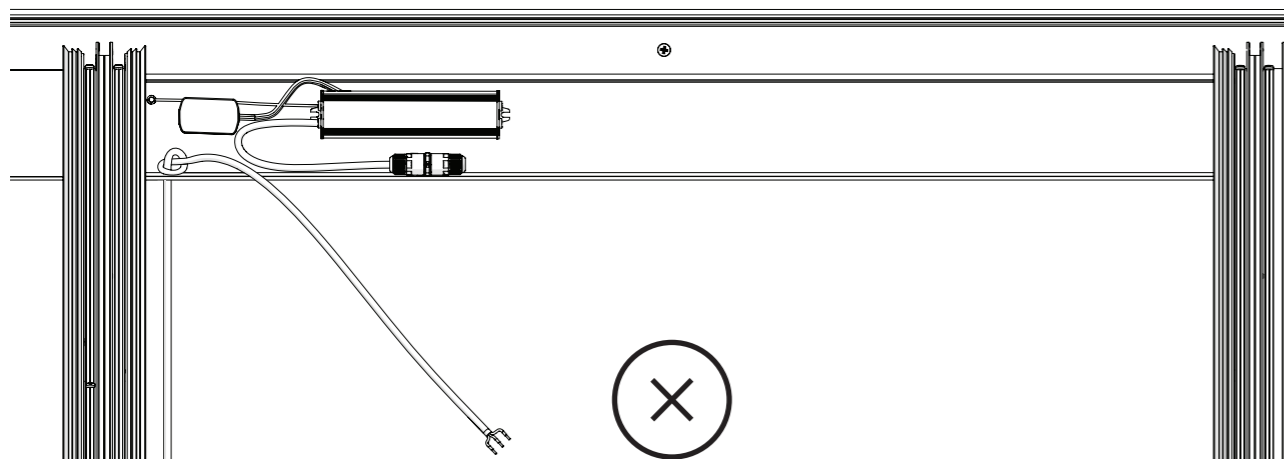
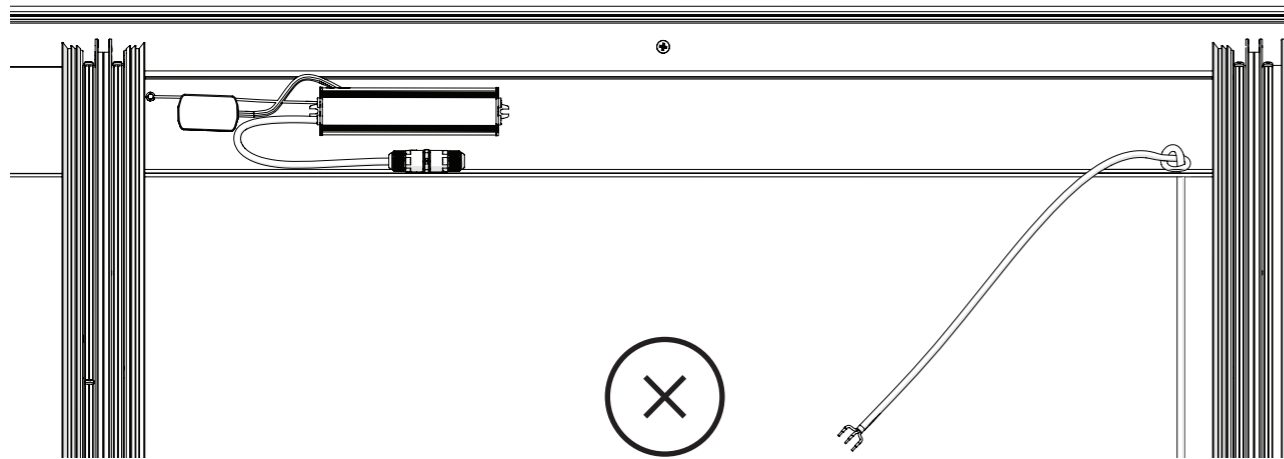
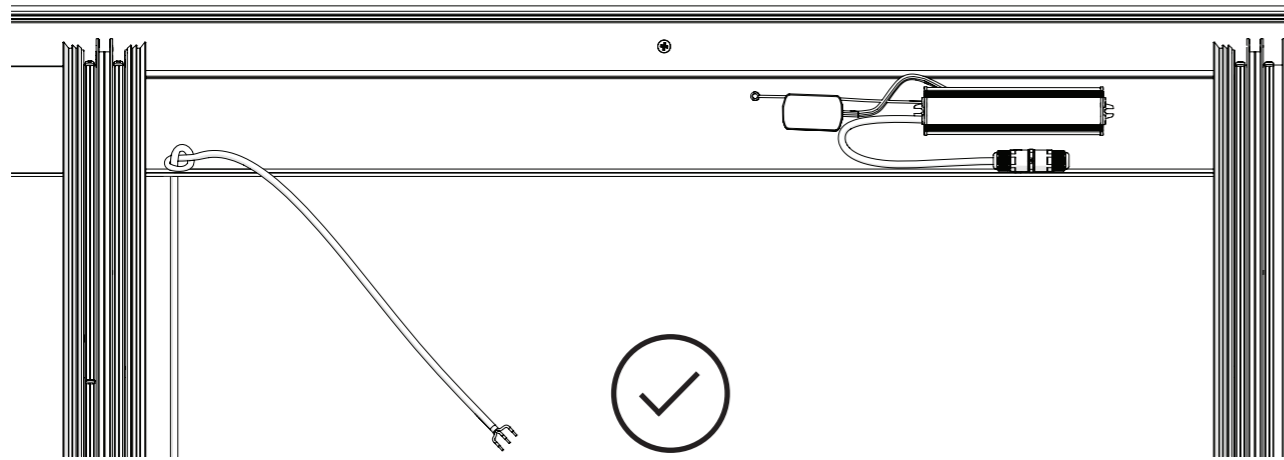
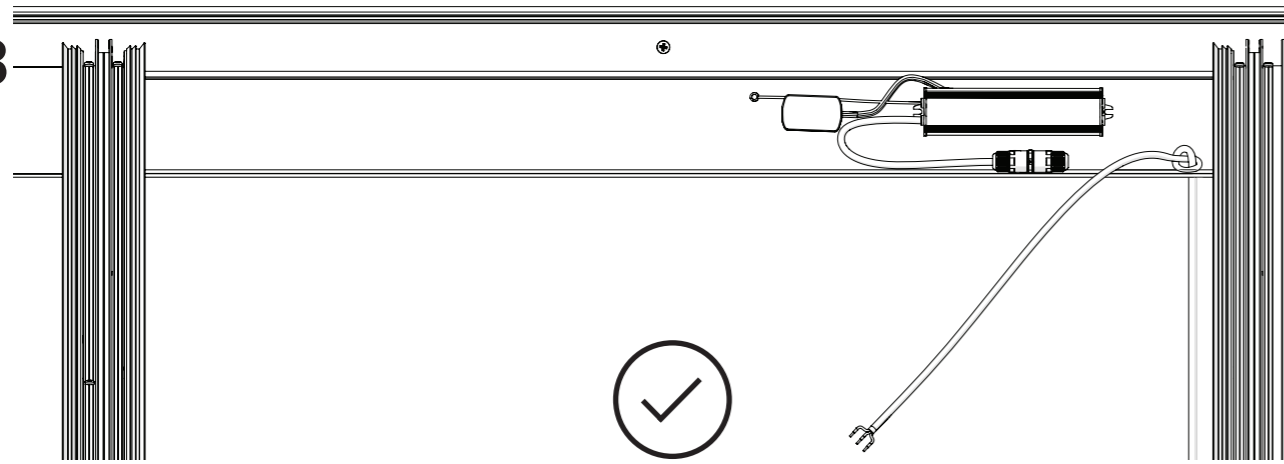
20



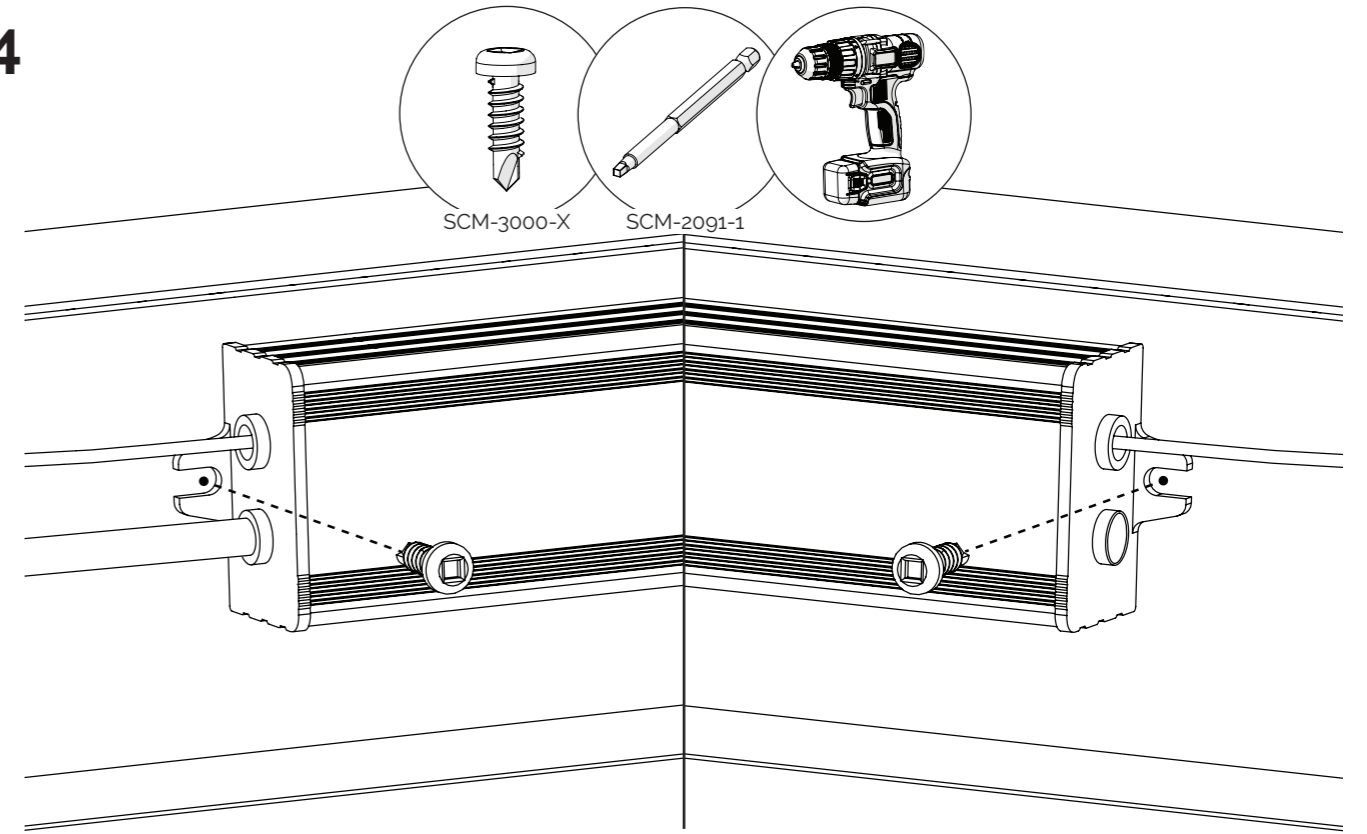
22



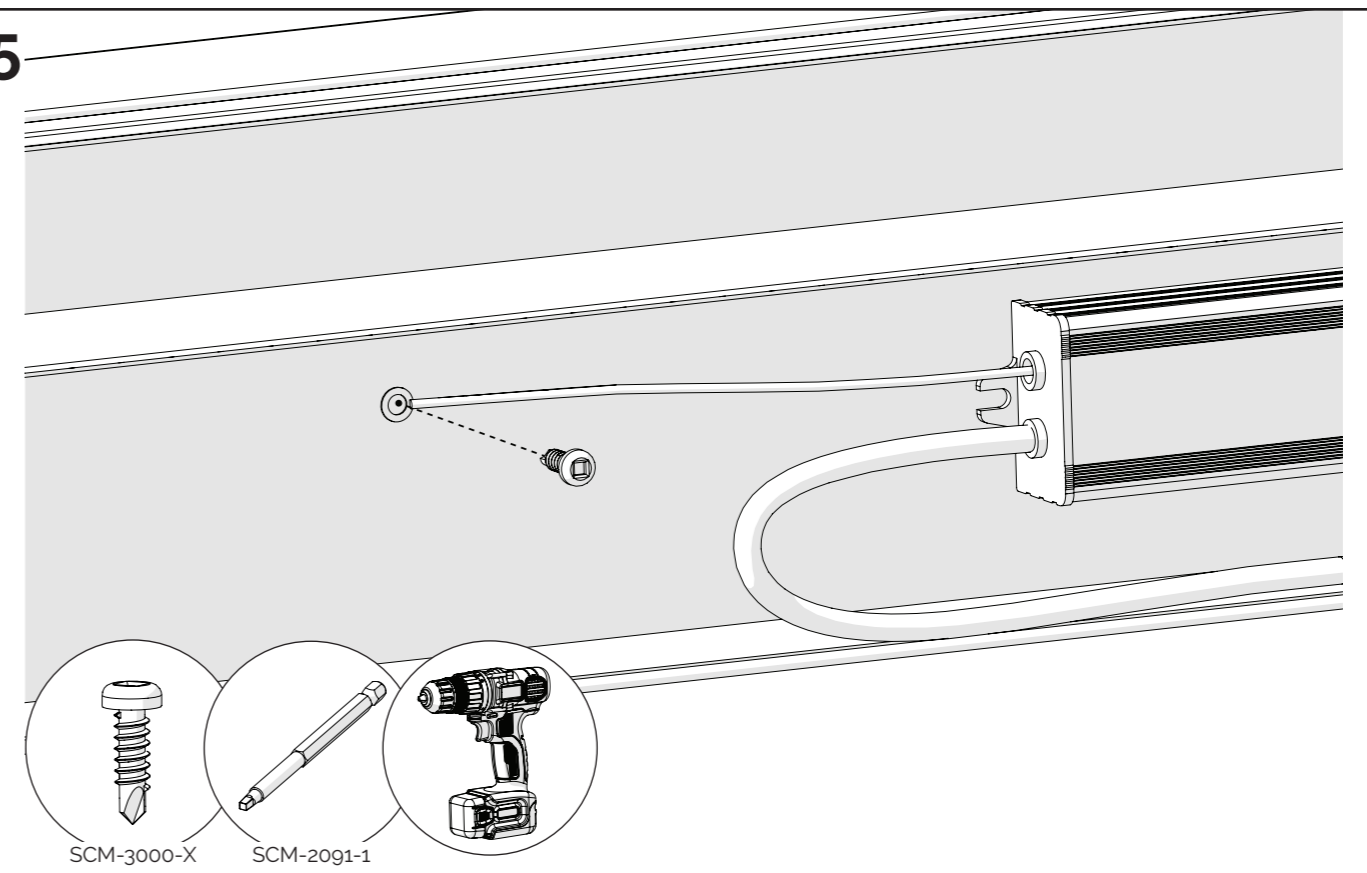
23



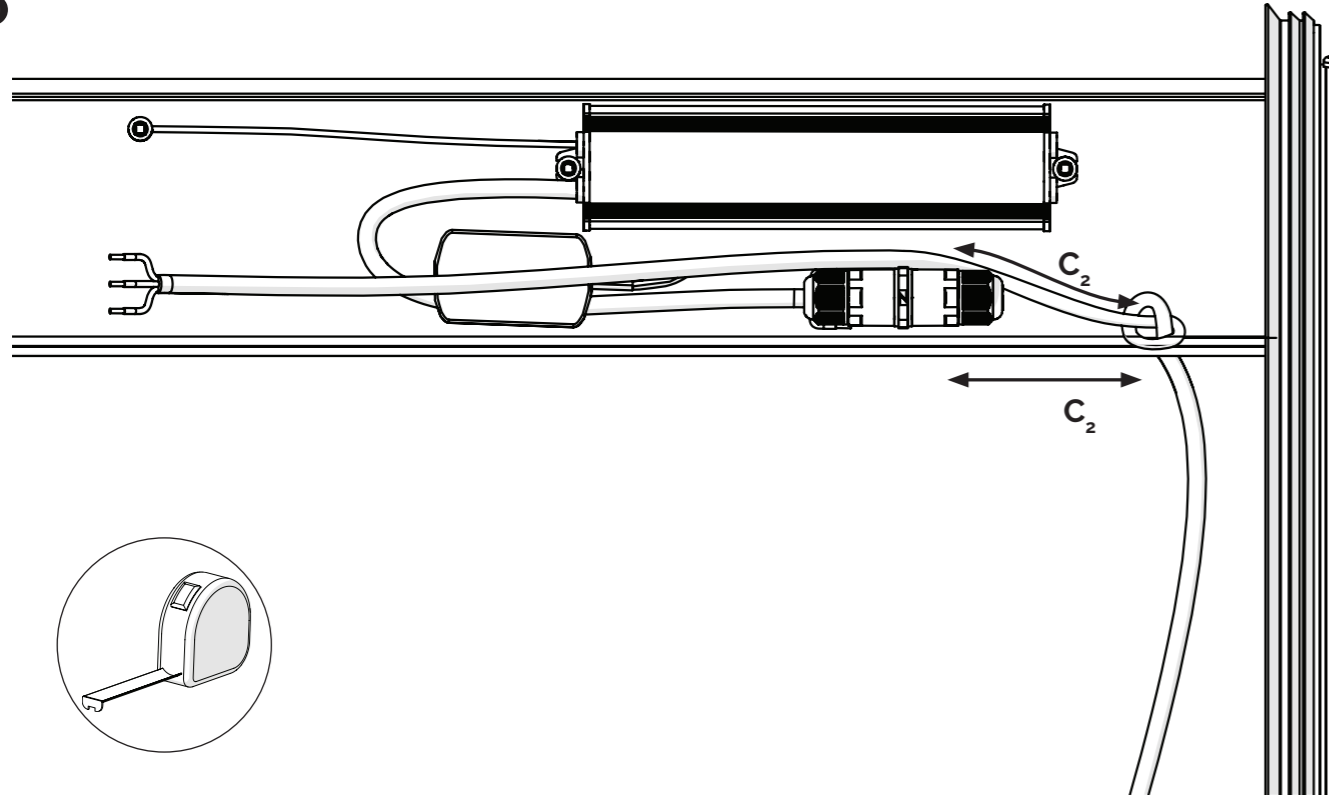
24



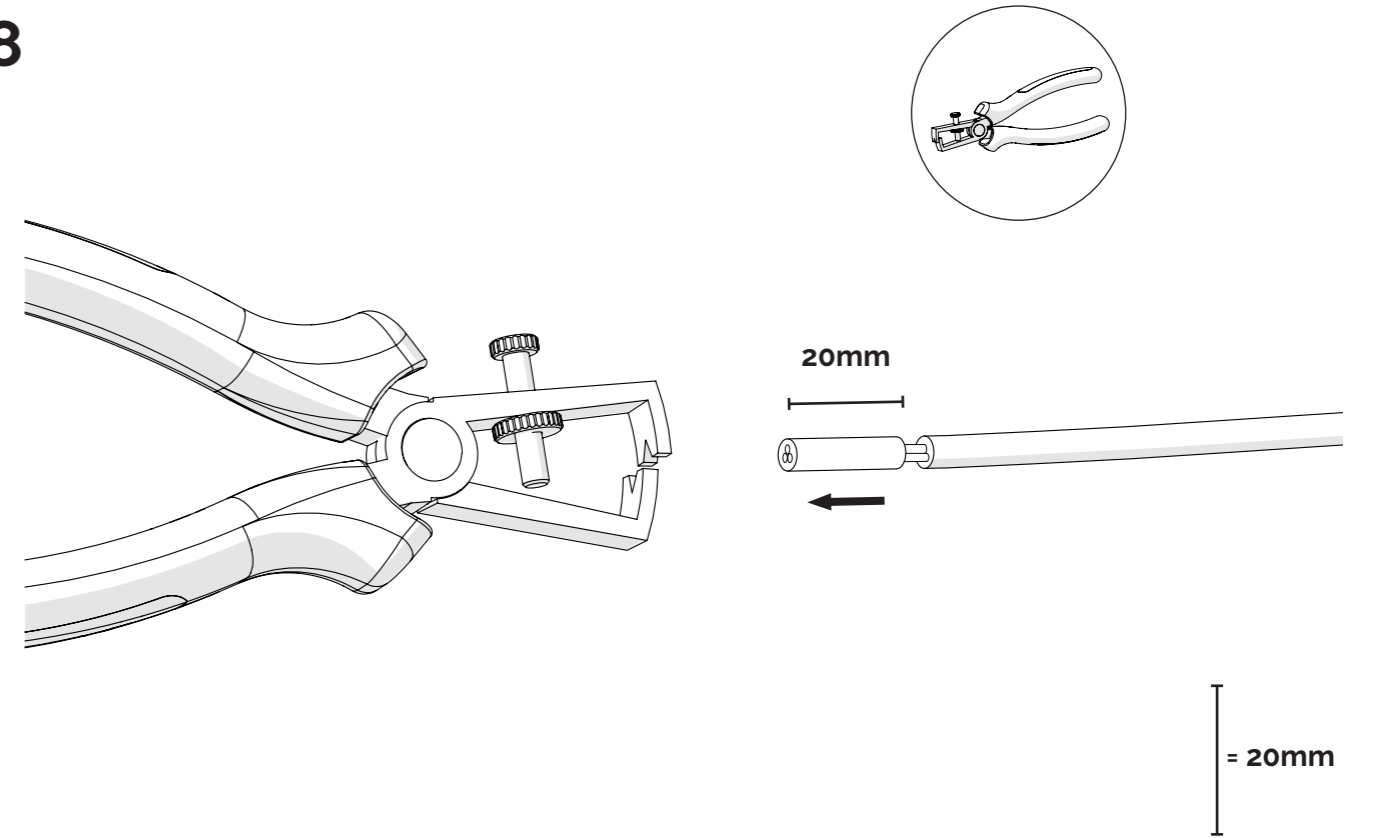
25



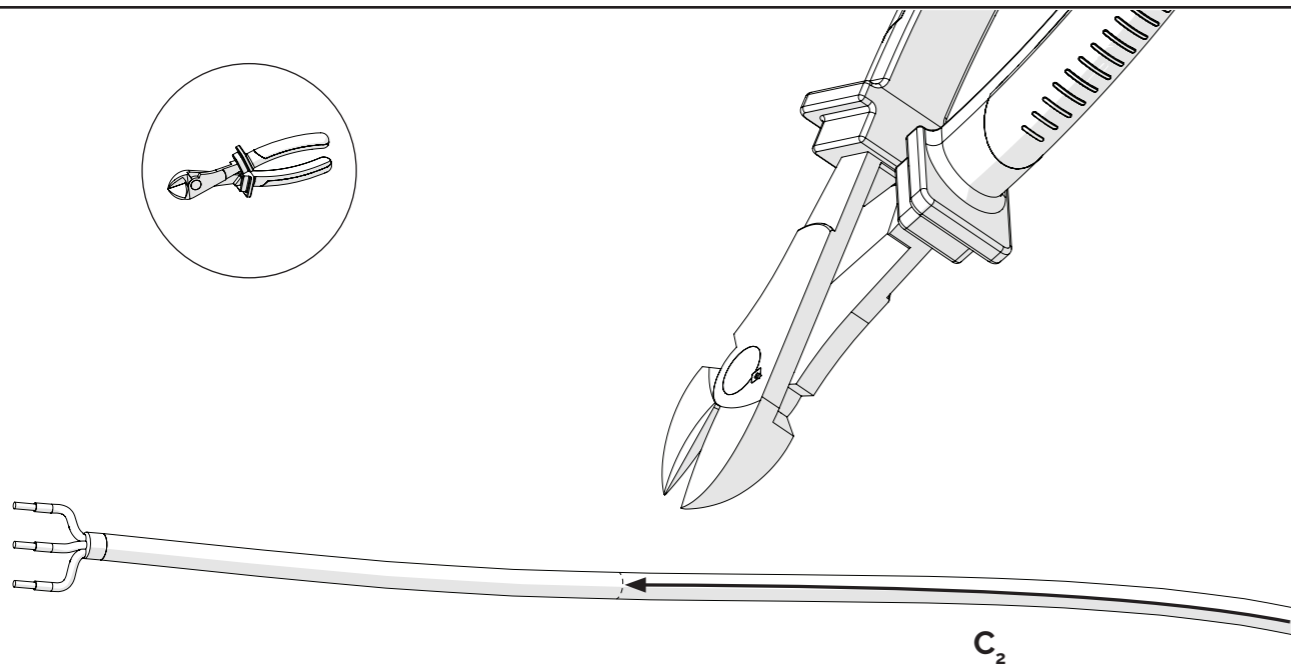
26



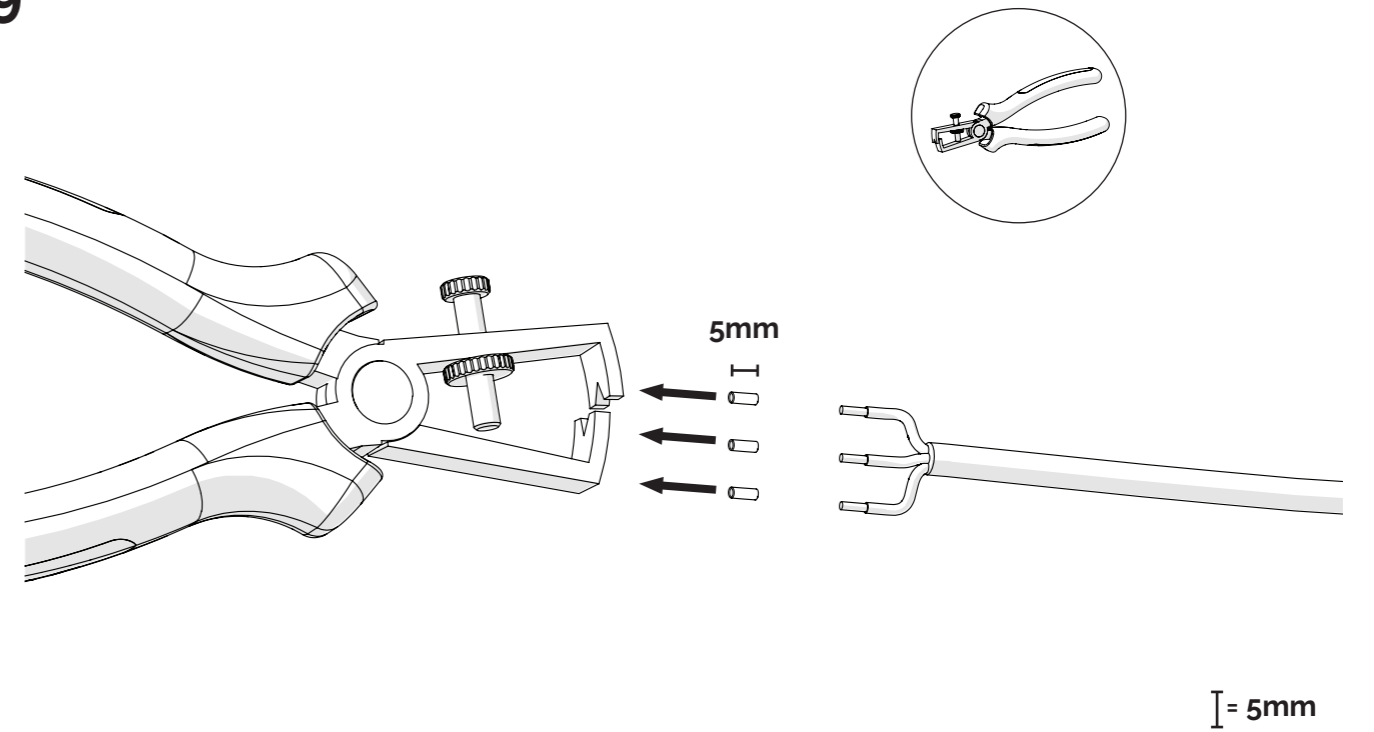
28



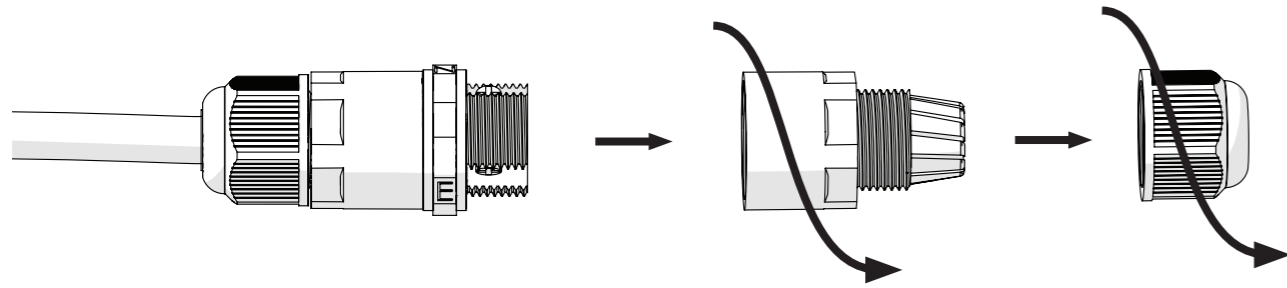
27



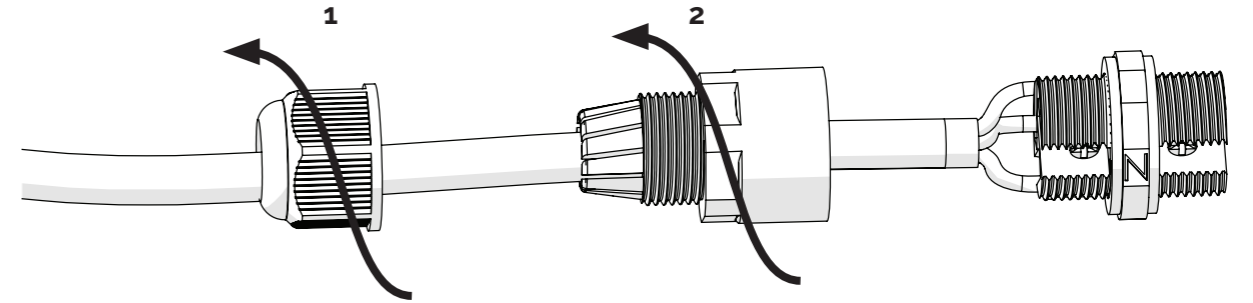
29



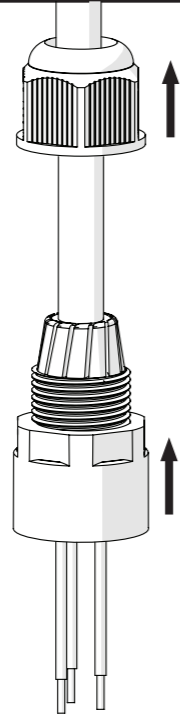
30



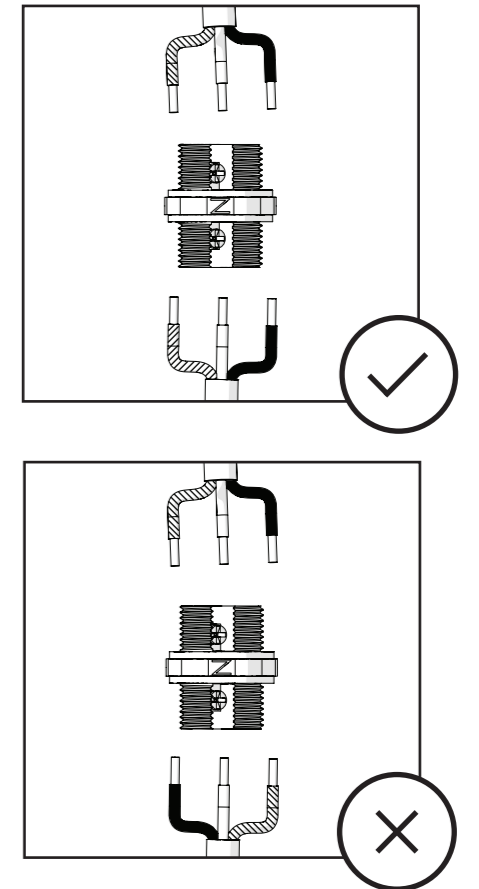
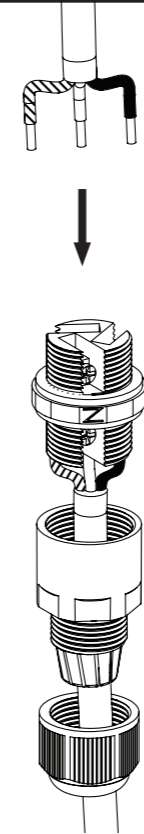
32



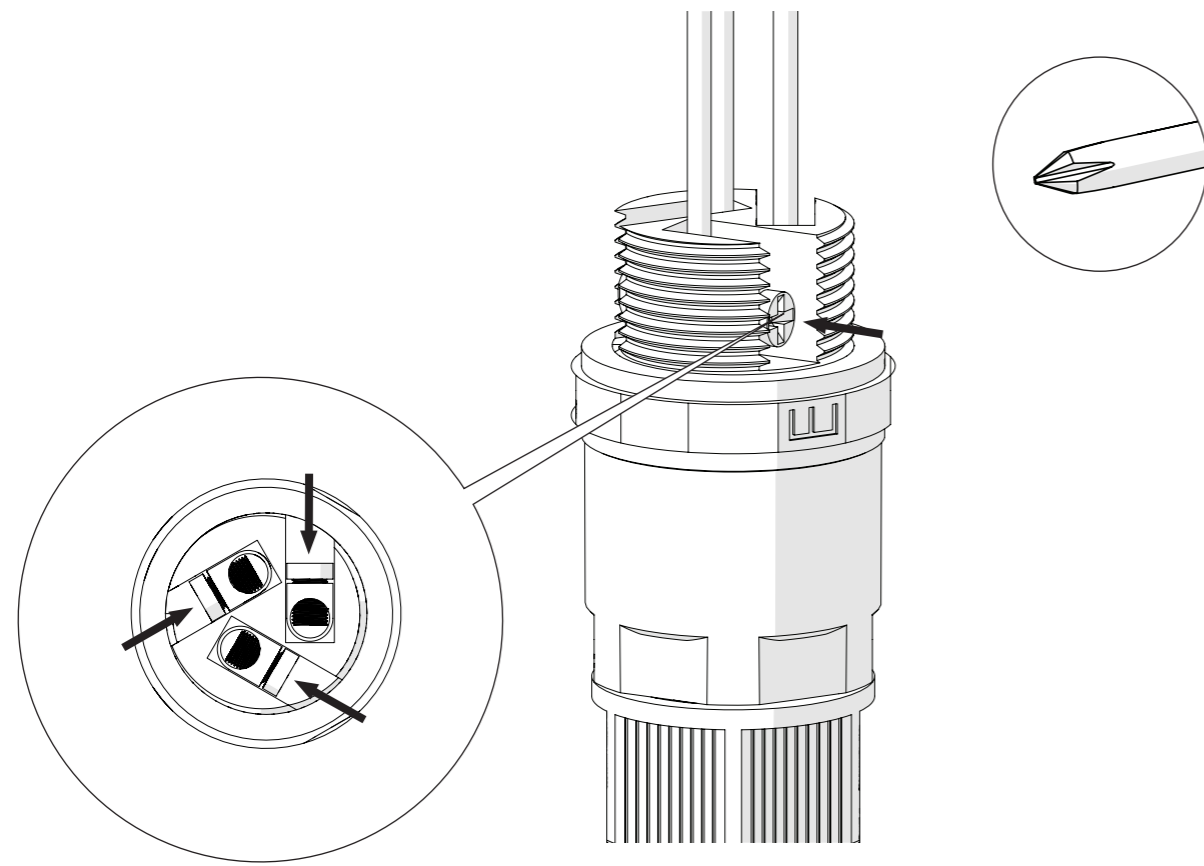
31



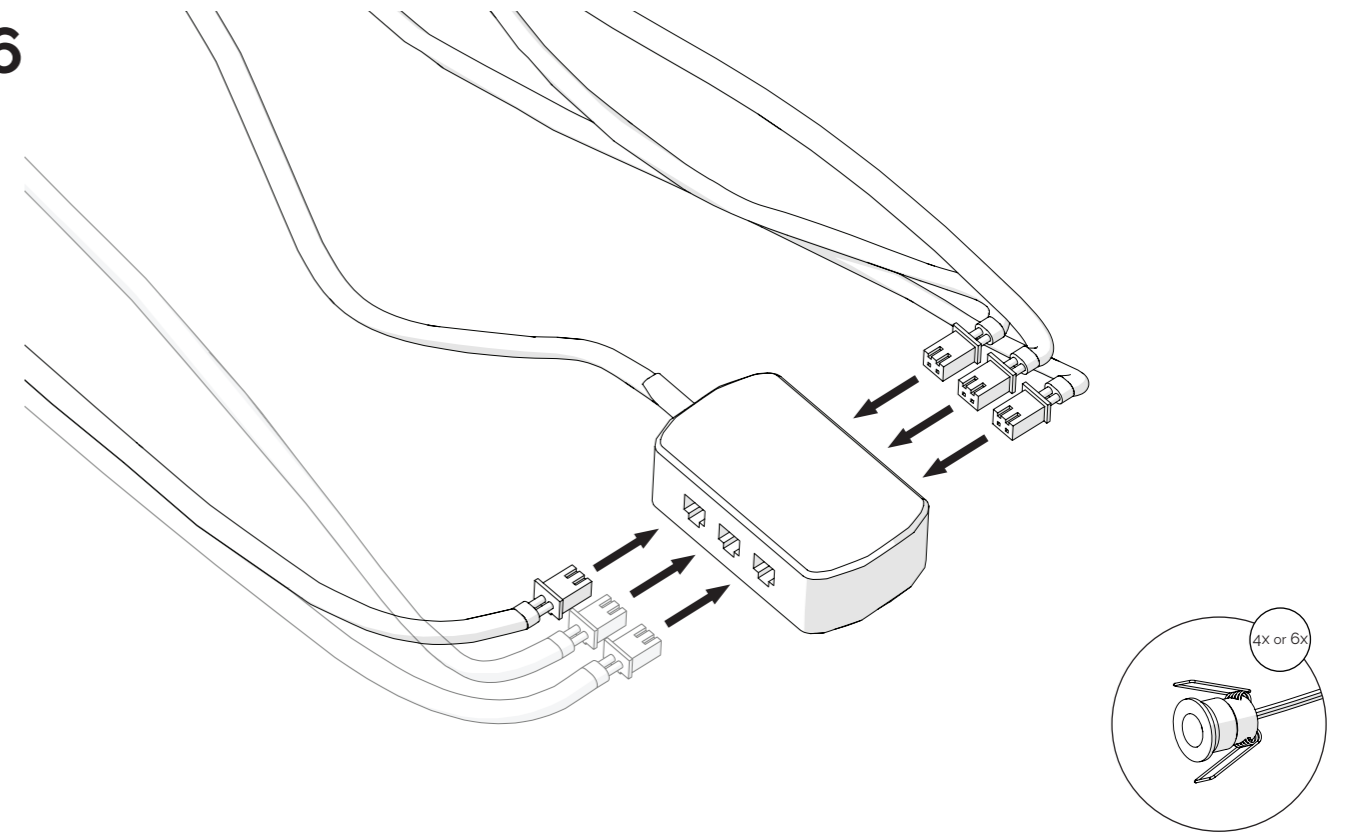
33



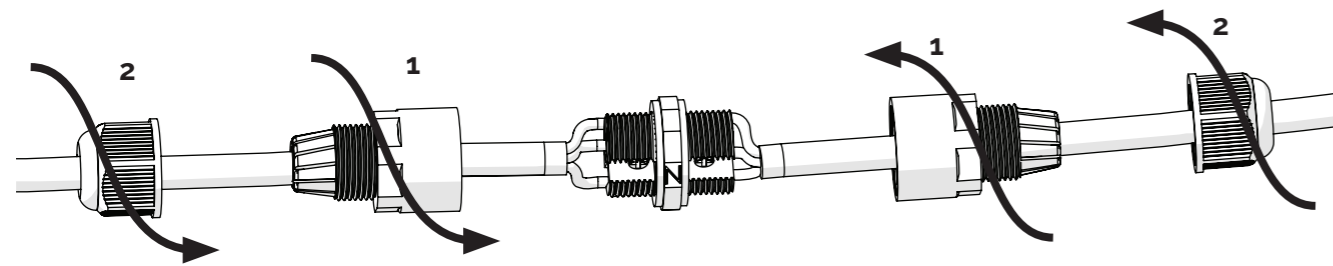
34



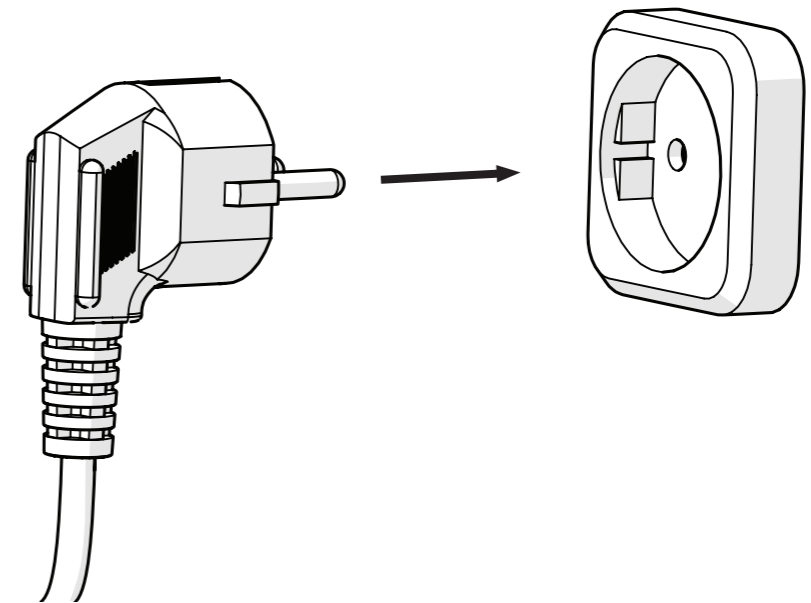
36



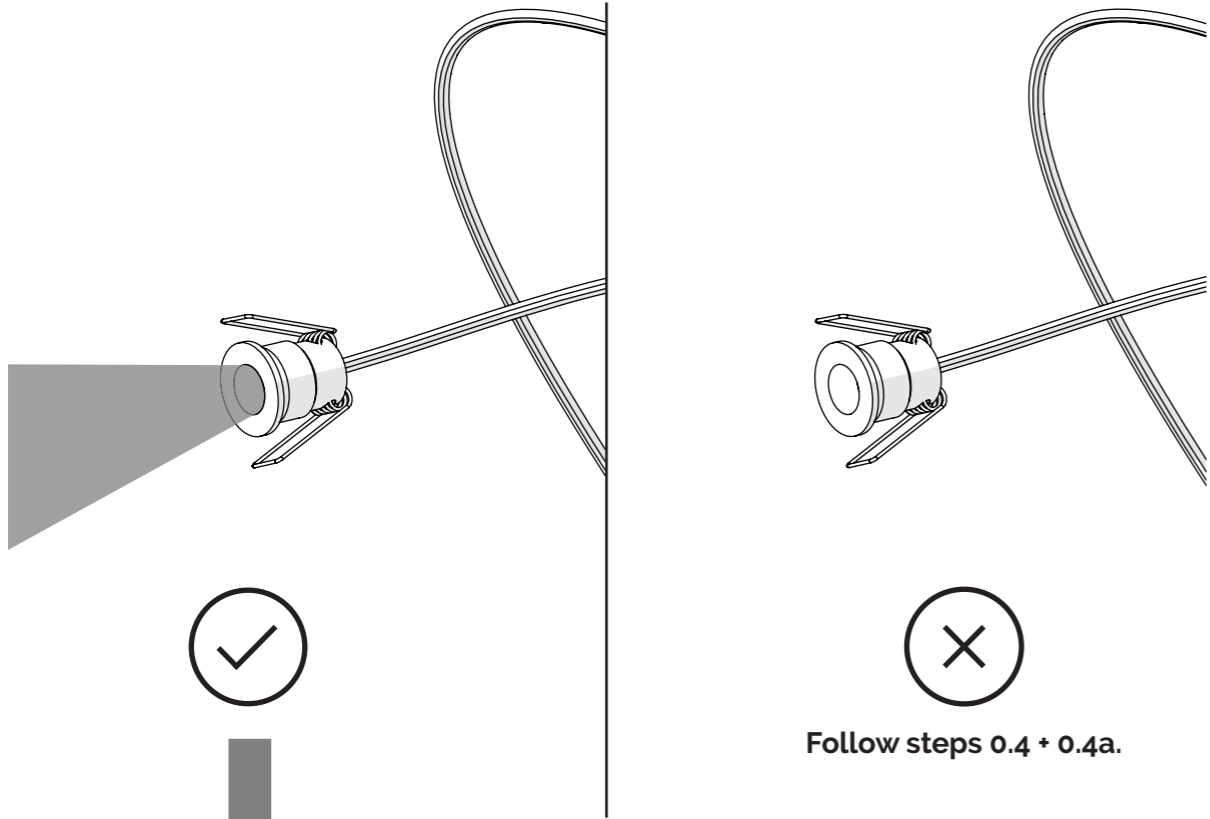
35



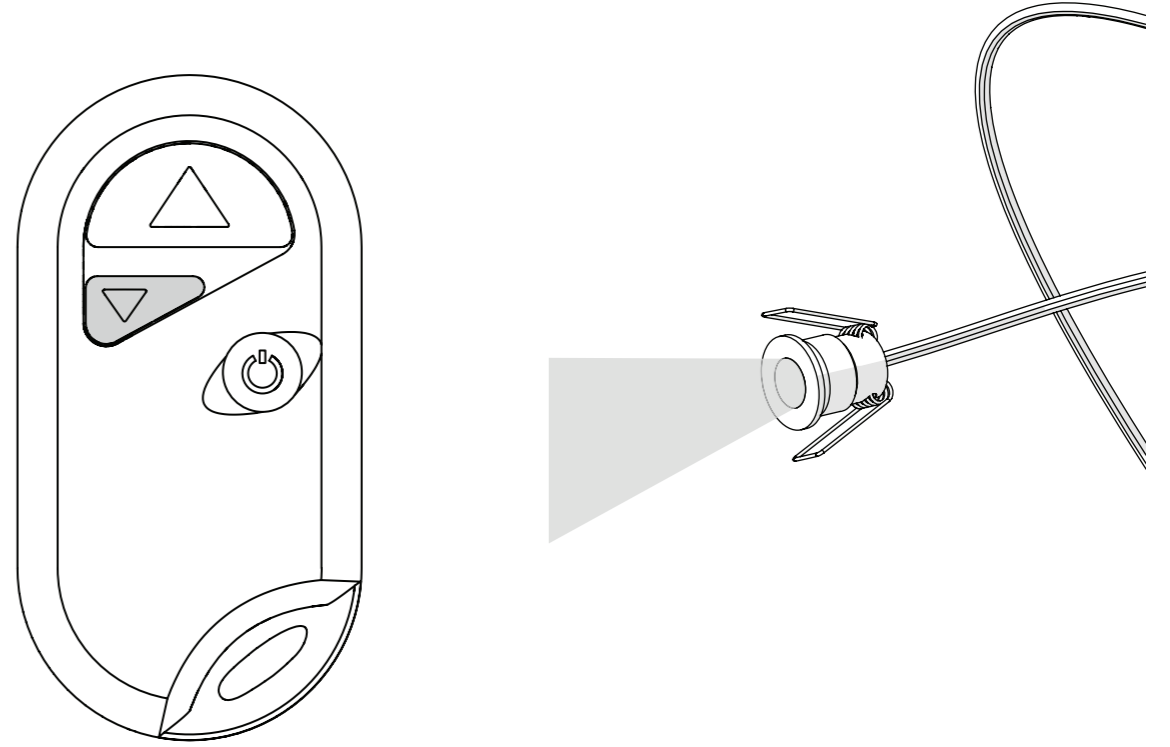
37



38



40



39

